



ООО «Энергосберегающая компания «ТЭМ»  
ООО НПФ «ТЭМ-прибор»



**РАСХОДОМЕРЫ – СЧЕТЧИКИ  
ЭЛЕКТРОМАГНИТНЫЕ  
ТЭСМАРТ-РХ  
для химических сред и технологии**

**Руководство по эксплуатации  
ЭС 99556332.012.007**

[www.yatem.ru](http://www.yatem.ru)

[www.tem-pribor.com](http://www.tem-pribor.com)

Тел: (495) 77-495-50, 234-30-85 (86,87)

111020, Москва, ул. Сторожевая, д. 4, строение 3

2009-05-06

2020-10-14

**Группа компаний "ТЭМ"** является одним из крупнейших поставщиков оборудования для учета и сбережения тепловой энергии. Активно работает на рынке всех стран Таможенного союза.

**Основными направлениями деятельности компании являются:**

- разработка, производство и поставка приборов учета;
- разработка, производство и поставка регуляторов температуры;
- разработка, производство и поставка термометров;
- разработка, производство и поставка защищенного сетевого оборудования;
- разработка, производство и поставка поверочных установок;
- оказание услуг по контрактным разработкам оборудования для различных областей промышленности

**Группа компаний "ТЭМ" включает в себя:**

- ООО "Энергосберегающая компания "ТЭМ" г.Москва
- ООО НПФ "ТЭМ-прибор" г.Москва
- ООО "ТЭСМАРТ-промэнерго" г.Минск

**Контактные данные:**

**Адрес:** 111020, Москва, ул. Сторожевая, д. 4, строение 3

**Тел:** (495) 77-495-50, 234-30-85. 234-30-86, 234-30-87, 730-57-12

**e-mail:** [7749550@bk.ru](mailto:7749550@bk.ru) сайт: [www.yatem.ru](http://www.yatem.ru)

**e-mail:** [ekotem@tem-pribor.com](mailto:ekotem@tem-pribor.com) сайт: [www.tem-pribor.com](http://www.tem-pribor.com)

ВВЕДЕНИЕ .....	4
1 НАЗНАЧЕНИЕ .....	5
2 ТЕХНИЧЕСКИЕ ДАННЫЕ .....	6
2.1 Исполнение .....	6
2.2 Технические характеристики .....	7
2.3 Рабочие условия .....	11
2.4 Метрологические характеристики.....	12
3 МАРКИРОВКА И ПЛОМБИРОВАНИЕ .....	12
4 ВЫБОР ТИПОРАЗМЕРА РАСХОДОМЕРА.....	13
5 МЕРЫ БЕЗОПАСНОСТИ .....	13
6 МОНТАЖ И ПОДГОТОВКА К РАБОТЕ .....	14
6.1 Общие требования.....	14
6.2 Требования к месту установки расходомера (ППР).....	14
6.3 Монтаж расходомера .....	16
6.4 Особенности монтажа ППР исполнения .....	17
6.5 Монтаж ТС .....	18
6.6 Монтаж ДИД.....	19
6.7 Монтаж электрических цепей.....	19
6.8 Описание интерфейсов расходомера .....	22
6.9 Подготовка к работе.....	23
6.10 Конфигурация схемы каскада дискретного выхода .....	24
6.11 Демонтаж.....	25
7 ПОРЯДОК РАБОТЫ.....	25
7.1 Описание режима «Рабочий».....	25
7.2 Описание режимов «Установки» и «Служебный» .....	28
7.3 Дополнительные возможности расходомера .....	32
8 ТЕХНИЧЕСКОЕ ОБСЛУЖИВАНИЕ .....	34
9 ПОВЕРКА .....	34
9.1 Требования к поверке приборов .....	34
9.2 Описание режима поверки .....	35
10 Возможные неисправности и способы их устранения .....	36
11 ПРАВИЛА ХРАНЕНИЯ И ТРАНСПОРТИРОВАНИЯ .....	36
12 ГАРАНТИИ ИЗГОТОВИТЕЛЯ .....	38
ПРИЛОЖЕНИЕ А .....	38
ПРИЛОЖЕНИЕ Б .....	39
ПРИЛОЖЕНИЕ В .....	46
ПРИЛОЖЕНИЕ Г .....	47

## ВВЕДЕНИЕ

Настоящее руководство по эксплуатации распространяется на расходомеры-счетчики электромагнитные торговой марки ТЭСМАРТ-РХ\*, далее – расходомеры и предназначено для ознакомления с устройством, конструкцией, принципом действия, правилами эксплуатации и порядком выполнения монтажных работ этих расходомеров.

Перед началом монтажных работ и эксплуатацией приборов внимательно ознакомьтесь с настоящим руководством по эксплуатации.

Монтаж и подготовка к работе расходомеров должны производиться в строгом соответствии с разделом «МОНТАЖ И ПОДГОТОВКА К РАБОТЕ».

Предприятие-изготовитель оставляет за собой право вносить в конструкцию и схему расходомеров изменения не принципиального характера без отражения в руководстве по эксплуатации.

В руководстве по эксплуатации приняты следующие сокращения:

ППР – первичный преобразователь расхода;

Ду – номинальный диаметр ППР;

ПМ – преобразователь микропроцессорный;

ТС – термопреобразователь сопротивления;

ДИД – датчик избыточного давления;

ЭДС – электродвижущая сила;

ПК – IBM совместимый персональный компьютер;

ПО – программное обеспечение;

НС - нештатная ситуация (ситуация, обусловленная выходом за установленные пределы параметров: расхода в одном из каналов);

ТН – техническая неисправность (отклонение режима работы прибора от заданного, вызванное его неисправностью).

### Запрещается:

- касаться руками электродов, находящихся во внутреннем канале ППР на всех этапах работы с расходомерами;
- проведение электросварочных работ при включенном питании расходомеров;
- производство сварки на трубе и фланцах ППР;
- установка и эксплуатация расходомеров в пожароопасных и взрывоопасных зонах всех классов.



### ВНИМАНИЕ!

При проведении сварочных работ расходомеры должны быть защищены от попадания искр и окалины.

Недопустимо протекание сварочного тока через корпус прибора.

Весь объём трубопровода ППР должен быть заполнен жидкостью.

\*Наименование типа СИ: «Расходомеры-счетчики электромагнитные РСМ-05 модификации РСМ-05.03(ТЭСМАРТ) и РСМ-05.03(ТЭСМАРТ-А)», регистрационный № 57470-14 в ГР СИ.

## 1 НАЗНАЧЕНИЕ

Расходомеры предназначены для измерения объемного и массового расхода, объёма, массы, температуры, давления электропроводных жидкостей, в системах автоматического контроля, управления и учета, в том числе и коммерческого.

Расходомеры для использования в промышленности для коммерческого и технологического учета, в том числе в составе автоматических и диспетчерских систем контроля параметров электропроводящих жидкостей. Расходомеры имеют экспертное заключение о соответствии единым санитарно-гигиеническим требованиям №77.01.12.П.004241.10.14 от 06.10.2014, см. Приложение Е.

Расходомеры могут быть использованы для учета и измерения параметров следующих электропроводящих жидкостей:

- вода с любой степенью загрязнения;
- абразивные электропроводные среды;
- агрессивные среды (растворы кислот, щелочей и т.д.)
- соляные растворы
- иные жидкости с удельной электрической проводимостью от  $5 \cdot 10^{-4}$  до  $5 \cdot 10^{-1}$  См/м

Расходомеры осуществляют:

### **измерение:**

- текущих значений объемного и массового расходов, [м<sup>3</sup>/ч], [т/ч];
- текущих температур потока в трубопроводах, на которых установлены ТС, [°С];
- избыточных давлений потока в трубопроводах, на которых установлены ДИД, [МПа];
- интервалов времени, [ч];

### **регистрацию:**

- разности объемов и масс жидкости, протекших в прямом и обратном направлениях, [м<sup>3</sup>], [т];
- Тр – времени работы прибора при поданном питании [ч:мин];
- Тнараб – времени работы прибора без остановки счета с нарастающим итогом [ч:мин];
- Тош – времени работы прибора при наличии ТН [ч:мин];
- Т:G↑, Т:G↓ – времени работы отдельно по каждой НС [ч:мин];
- архива данных;

### **преобразование:**

- среднего объемного (массового) расхода или температуры жидкости первого канала в унифицированный сигнал постоянного тока 4-20 мА, при установленном модуле токового выхода;

- среднего объёмного или массового расхода первого канала в частотный сигнал, при установленном частотно-импульсном модуле;
- протекшего объема первого канала в импульсный сигнал, при установленном частотно-импульсном модуле;
- обеспечивает передачу данных по последовательным интерфейсам RS-232C, RS-485.
- Обеспечивает передачу данных по USB, WiFi, LAN, GPRS/GSM в случае комплектации со встроенным блоком TCM-SMART.

## 2 ТЕХНИЧЕСКИЕ ДАННЫЕ

### 2.1 Исполнение

2.1.1 Расходомер имеет двухстрочный цифробуквенный жидкокристаллический индикатор. Выбор индицируемых параметров производится нажатием кнопок, находящихся на передней панели.

В состав расходомеров входят следующие измерительные каналы:

- два канала объёмного расхода,
- два канала температуры,
- два канала давления.

Расходомеры состоят из первичного преобразователя расхода (ППР) и преобразователя микропроцессорного (ПМ) типа ПМ.03. ППР и ПМ могут иметь как раздельное, так и совмещенное конструктивное исполнение.

Внешний вид ППР и ПМ в раздельном фланцевом исполнении приведен на рисунке 2.1.



Рисунок 2.1 Преобразователь микропроцессорный ПМ.03 и ППР

Помимо фланцевого соединения, раздельное исполнение может быть выполнено на базе клампового соединения, резьбового, «сэндвич» и молочной гайки.

Внешний вид совмещенного исполнения приведен на рисунках 2.2. и 2.3. Совмещенное исполнение может быть выполнено на базе фланцевого, клампового, «сэндвич» резьбового соединений, а также с использованием молочной гайки.

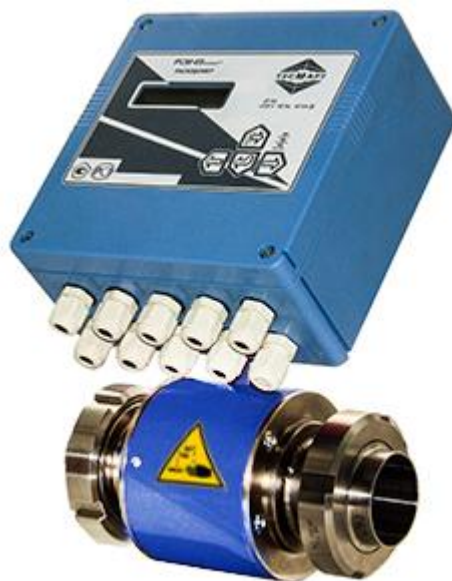


Рисунок 2.2 Совмещенное исполнение на молочной гайке

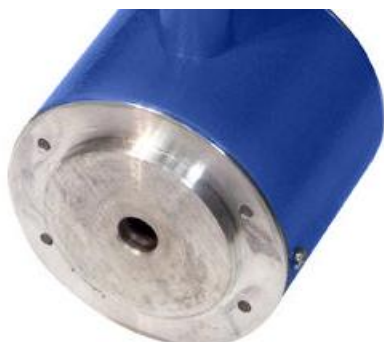


Рисунок 2.3 Соединение «сэндвич»



Рисунок 2.4 Кламповое соединение

## 2.2 Технические характеристики

### 2.2.1 Конструктивно в стандартном исполнении:

- материал корпуса ППР – углеродистая сталь, по заказу (AISI304),
- материал футеровки – политетрафторэтилен (фторопласт ф4),
- материал электродов – 08X18H10T(AISI 304) или 03X17H13M2(AISI316) по заказу (титан, тантал, хастеллой с22).

2.2.2 Расходомеры имеют два независимых канала измерения расхода и осуществляют измерение среднего объемного расхода  $G$  [м<sup>3</sup>/ч] или объема  $V$  [м<sup>3</sup>] при прямом и обратном (реверсивном) движении жидкости в диапазонах расходов, приведенных в таблице 1.

Таблица 1

Условный диаметр, Ду, мм	Типы ППР							
	ПРП, ПП	ПРПМ	ПРПН	ПРПН/Р	ПРП, ПП	ПРПМ	ПРПН	ПРПН/Р
	Наименьший расход $G_n$ , м <sup>3</sup> /ч				Наибольший расход $G_b$ , м <sup>3</sup> /ч			
4	–	–	–	0,015	–	–	–	0,3
8	–	–	–	0,015	–	–	–	1,0
15	–	0,015 (0,006)	0,015 (0,006)	0,015 (0,006)	–	6,0	6,0	6,0
20	–	–	–	0,015 (0,006)	–	–	–	6,0
25	0,04 (0,016)	0,04 (0,016)	0,04 (0,016)	0,04 (0,016)	16,0	16,0	16,0	16,0
32	0,075 (0,03)	0,075 (0,03)	0,075 (0,03)	–	30,0	30,0	30,0	–
40	0,1 (0,04)	0,1 (0,04)	0,1 (0,04)	–	40,0	40,0	40,0	–
50	0,15 (0,06)	0,15 (0,06)	0,15 (0,06)	–	60,0	60,0	60,0	–
65	0,25 (0,1)	–	–	–	100,0	–	–	–
80	0,4 (0,16)	–	–	–	160,0	–	–	–
100	0,75 (0,3)	–	–	–	300,0	–	–	–
150	1,25(0,5)	–	–	–	500,0	–	–	–

В скобках указаны значения  $G_n$  для расходомеров с диапазоном измерения расхода 1:1000, поставляемых по заказу

Потребитель может устанавливать значение минимального  $G_{\downarrow}$  и максимального  $G_{\uparrow}$  порога измерения объемного расхода, в пределах от 0,25% до 10%  $G_b$  – для  $G_{\downarrow}$  и от 60% до 125%  $G_b$  – для  $G_{\uparrow}$ , при выходе за пределы которых расходомеры формируют сообщение об ошибке.

2.2.3 В расходомерах реализованы функции **Контроль  $G_{\uparrow}$**  и **Контроль  $G_{\downarrow}$** . При активации данной функции выход за пределы диапазона измерения объемного расхода, заданного уставками  $G_{\uparrow}$  и  $G_{\downarrow}$ , вызывает изменение уровня сигнала с логической «1» на логический «0» на выходах F/N и V соответственно (при конфигурации выходного сигнала – «напряжение»).

2.2.4 Расходомеры могут осуществлять (в зависимости от установок) контроль обрыва или короткого замыкания в цепи возбуждения ППР, а также контроль заполнения трубопровода жидкостью.

2.2.5 Расходомеры могут осуществлять измерение объема и массы жидкости при реверсивном движении жидкости в трубопроводе и формировать выходной сигнал «**признак реверса**». Признак реверса формируется с помощью частотно-импульсного модуля (модуль поставляется по заказу) и только для первого канала (см. п.2.2.26).

2.2.6 В расходомерах предусмотрена функция «**ДОЗА**», предназначенная для дозированной подачи устанавливаемого пользователем объема жидкости (в литрах). Дозирование осуществляется путем формирования сигнала управления включение/выключение для исполнительного механизма, например, электромагнитного клапа. Включение – при старте, выключение – при прохождении через ППР установленного объема жидкости.

2.2.7 При наличии ТС расходомеры осуществляют измерение температуры жидкости  $t$  в градусах Цельсия. Диапазон измерения температуры – от 0 °С до 150 °С. Номинальные статические характеристики ТС, которые могут быть применены в комплекте с расходомером, выбираются из ряда: Pt'100



(W100=1,3910), Pt100 (W100=1,3850), Pt'500 (W100=1,3910), Pt500 (W100=1,3850), Cu'100 (W100=1,4280), Cu100 (W100=1,4260). Класс допуска термопреобразователей «А», «В» или «С» по ГОСТ 6651-94. При отсутствии ТС значение температуры среды может быть установлено потребителем программно.

2.2.8 Сопротивление каждого провода четырёхпроводной линии связи между расходомерами и ТС должно быть не более 100 Ом.

2.2.9 Расходомеры осуществляют измерение давления. Типы ДИД применяемых в составе расходомеров приведены в таблице 3. Диапазон измерения давления от 0 до 1,6 (2,5) МПа. Границы диапазона измерения давления (заводская установка (0÷1,6) МПа) и диапазон измерения токового сигнала от ДИД (0÷5) мА, (0÷20) мА или (4÷20) мА устанавливается при помощи программы-конфигуратора до ввода в эксплуатацию.

Таблица 3

Наименование и условное обозначение	Номер в Госреестре	Наименование и условное обозначение	Номер в Госреестре
ИД	26818-09	КОРУНД ДИ	14446-09
ПД-Р	40260-08	МИДА ДИ	17636-06
БД	38413-08	КРТ-9	24564-07

2.2.10 Сопротивление нагрузки канала для подключения ДИД (без учета линий связи) – не более 100 Ом.

2.2.11 Допустимое значение тока в цепи ДИД – не более 40 мА.

2.2.12 Предусмотрена возможность программной установки значений избыточного давления в диапазоне (0÷2,5) МПа.

2.2.13 Предусмотрена установка договорных значений давления при помощи программы-конфигуратора, которые будут использоваться в случае обрыва или короткого замыкания в цепях датчиков давления (при использовании ДИД с диапазоном токов (4÷20) мА).

2.2.14 Расходомер выполняет преобразование параметров объемного, массового расхода или температуры в унифицированный сигнал постоянного тока (при наличии токового модуля). Опция осуществляется дополнительной поставкой.

2.2.15 Диапазон выходного унифицированного сигнала постоянного тока устанавливается на предприятии-изготовителе 4-20 мА. При этом максимальному значению выходного сигнала соответствует 100% значения шкалы измерения выбранного параметра.

2.2.16 Расходомер осуществляет в каждом канале преобразование протекшего объема в импульсный сигнал или среднего объемного расхода в частотный сигнал (при наличии частотно-импульсного модуля). Опция осуществляется дополнительной поставкой.

2.2.17 Частота, соответствующая максимальному значению расхода в вы-

бранном диапазоне, равна 2000 Гц. Сквозность выходного частотного сигнала равна 2.

2.2.18 Длительность импульса импульсного выходного сигнала – 50 мс, минимальный период следования импульсов – 100 мс.

2.2.19 Выходной каскад аппаратно может быть выполнен как: выходной сигнал – «напряжение», выходной сигнал типа «сухой контакт», выходной сигнал типа «открытый коллектор» (см. рисунок 6.12).

2.2.20 Конфигурация выходных каскадов для расходомеров по умолчанию выполнена как «сухой контакт». Напряжение на переходе коллектор - эмиттер не должно превышать 30 В.

2.2.21 Ток нагрузки не должен превышать 10 мА.

2.2.22 В конфигурации выходного каскада – "выход – напряжение" уровню логической единицы соответствует величина напряжения от 9 до 14 В, уровню логического нуля – от 0 до 1,5 В.

2.2.23 Весовой коэффициент (л/имп) устанавливается на предприятии-изготовителе по заказу потребителя (см. карту заказа, ПРИЛОЖЕНИЕ В) в соответствии с таблицей 4.

Таблица 4

Ду, мм,	4	8	15	20	25	32	40	50	65	80	100	150
$K_v$ , л/имп	1	1	1	1	1	10	10	10	10	10	100	100

2.2.24 Весовой коэффициент ( $K_v$ , л/имп) может быть изменен, значение выбирается из ряда 0,25; 0,5; 1; 2,5; 5; 10; 25; 50; 100; 250; 500; 1000; 2500; 5000; 10000.

2.2.25 Расходомеры индицируют состояния системы при помощи трёх светодиодов, расположенных на верхней панели ПМ:

- зеленый светодиод мигает – подано питание, расходомер находится в рабочем режиме;
- красный мигает с частотой  $\geq 5$  Гц – расход больше  $G_b$ ;
- красный мигает с частотой  $\leq 2$  Гц – расход меньше  $G_n$ ;
- желтый светодиод мигает – идет обмен данными по последовательному каналу.

2.2.26 Расходомеры осуществляют «отсечку» показаний расхода и выходного частотного (импульсного) сигнала, если измеряемый расход ниже программно установленного порога ( $G_{отс}$ ). На предприятии-изготовителе значение отсечки устанавливается равным  $G_{отс}=0,0025G_b$  (при заказе варианта с диапазоном 1:1000 значение отсечки устанавливается равным  $G_{отс}=0,001G_b$ ). В случае если  $G < G_{отс}$  индицируемый расход и частота выходного сигнала становится равным нулю.

2.2.27 При измерении реверсивного расхода в канале **G1**, расходомер выдает сигнал признака реверса в виде замкнутого «сухого контакта» или постоянного напряжения, соответствующего логическому «0» на выходе частотно-импульсного модуля (поставляется по отдельному заказу) (см. рис. 6.10).

2.2.28 Расходомеры имеют выход последовательного интерфейса RS-232C. Максимальная скорость передачи данных – 57600 бит/с. Максимальная длина линий связи – 15 м.

2.2.29 Расходомеры имеют выход последовательного интерфейса RS-485 (по заказу – гальванически развязанный RS-485). Скорость передачи данных – 9600 бит/с. Максимальная длина линий связи - 1200м.

2.2.30 Расходомер сохраняет информацию в энергонезависимой памяти при отключении питания в течение не менее 12 лет при соблюдении правил хранения и транспортирования. В приборе предусмотрено наличие батареи, обеспечивающей запись в архив событий с погрешностью измерения времени, не превышающей  $\pm 0,01\%$ . Батарея рассчитана на весь срок службы прибора и дополнительного обслуживания не требует. Глубина архива регистрируемых параметров для расходомеров:

- часовых данных – 1728 (72 последних суток);
- суточных данных – 736 (24 последних месяца);
- в случае комплектации блоком ТСМ-СМАРТ глубина архива становится практически неограниченной, её хватит на весь срок эксплуатации прибора. Данные хранятся на твердотельном накопителе, обеспечивая неограниченное, энергонезависимое хранение без использования батареек и аккумуляторов.

2.2.31 Потребляемая мощность расходомеров не превышает 10 Вт. Степень защиты оболочки расходомеров от проникновения пыли и влаги соответствует IP54 по ГОСТ 14254. По заказу ППР расходомера изготавливается соответствующим степени защиты оболочки IP65 или IP68(заливка стойким электроизоляционным материалом: эксплуатация в условиях высокой влажности, в условиях высокого давления, соляного тумана, в среде нефтепродуктов (растворители, ГСМ), разбавленных кислот и щелочей при температурах от -60 до +110°C. Материал не подвержен воздействию микроорганизмов и плесени.)

2.2.32 Расходомеры предназначены для непрерывной работы.

2.2.33 Среднее время наработки на отказ при эксплуатации расходомеров в рабочих условиях с учётом технического обслуживания, регламентируемого паспортом, не менее 75 000 часов.

2.2.34 Средний срок службы расходомеров не менее 12 лет.

## **2.3 Рабочие условия**

2.3.1 Температура измеряемой жидкости - от 0 °С до плюс 150 °С.

2.3.2 Температура окружающего воздуха от плюс 5 °С до плюс 50 °С.

2.3.3 Относительная влажность окружающего воздуха не должна превышать 95% при температуре плюс 30 °С.

2.3.4 Атмосферное давление от 86,0 до 106,7 кПа.

2.3.5 Питание напряжением переменного тока от 187 до 265 В.

2.3.6 Частота питающей сети (50,0 ±5,0) Гц.

2.3.7 Напряжённость внешнего магнитного поля промышленной частоты не должна превышать 40 А/м.

2.3.8 Диапазон изменения удельной электрической проводимости жидкости от  $5 \cdot 10^{-4}$  до  $5 \cdot 10^{-1}$  См/м.

2.3.9 Весь объём трубопровода ППР должен быть заполнен измеряемой жидкостью.

2.3.10 Избыточное давление в трубопроводе ППР до 1,6 МПа или до 2,5 МПа (по заказу).

## 2.4 Метрологические характеристики

2.4.1 Расходомеры изготавливаются в соответствии со спецификацией заказа (см. ПРИЛОЖЕНИЕ А).

2.4.2 Пределы допускаемой относительной погрешности при измерении объёма (среднего объёмного расхода) жидкости и выводе информации в виде импульсного (частотного) сигнала, приведены в таблице 5.

Таблица 5

Диапазон измерений	Пределы допускаемой погрешности, %	
	РСМ-05.03(ТЭСМАРТ-А)	РСМ-05.03(ТЭСМАРТ)
$100 < G_B / G \leq 400$	±2,0	±4,5
$20 < G_B / G \leq 100$	±1,0	±2,0
$1 < G_B / G \leq 20$	±0,5	±1,0

где,  $G_B$  – это максимальный расход расходомера,  $G$  – это измеряемый расход расходомера в данный момент.

2.4.3 Габаритные и установочные размеры приведены в ПРИЛОЖЕНИИ Б.

## 3 МАРКИРОВКА И ПЛОМБИРОВАНИЕ

Основные детали и узлы расходомеров маркируются в соответствии с конструкторской документацией.

Маркировка тары производится в соответствии с ГОСТ 14192.

При выпуске с предприятия-изготовителя блоки расходомеров должны иметь пломбы внутри корпуса ПМ.

В случае нарушения или несанкционированного снятия пломб предприятия-изготовителя потребителями, предприятие-изготовитель снимает с себя гарантийные обязательства.

## 4 ВЫБОР ТИПОРАЗМЕРА РАСХОДОМЕРА

Выбор типоразмера ППР определяется рабочим диапазоном расходов жидкости в трубопроводе, на который будет установлен первичный преобразователь. Если требуемый диапазон измерений обеспечивается ППР нескольких типоразмеров, рекомендуется отдать предпочтение ППР с меньшим Ду.

Если значение Ду выбранного расходомера меньше внутреннего диаметра трубопровода, в который предполагается устанавливать ППР, то для монтажа в трубопровод используются переходные конуса (конфузор и диффузор).

При установке ППР с меньшим Ду следует учитывать увеличение вносимого в систему гидравлического сопротивления.

## 5 МЕРЫ БЕЗОПАСНОСТИ

Источником опасности при монтаже и эксплуатации расходомеров являются:

- переменное напряжение сетевого питания – до 265 В;
- давление жидкости в трубопроводах до 2,5 МПа;
- температура жидкости (трубопровода) до 150 °С.

Безопасность эксплуатации расходомеров обеспечивается:

- герметичностью фланцевого соединения ППР с трубопроводом;
- изоляцией электрических цепей составных частей расходомеров;
- надёжным заземлением составных частей расходомеров.

При эксплуатации расходомеров необходимо соблюдать общие требования безопасности:

- не допускается эксплуатация расходомеров со снятыми крышками его составных частей;
- запрещается демонтировать ППР до полного снятия давления в трубопроводе;
- перед проведением работ необходимо с помощью измерительного прибора убедиться в том, что на трубопроводе отсутствует опасное для жизни напряжение переменного или постоянного тока.

Перед включением расходомеров в электрическую сеть необходимо заземлить их составные части (см. рис.6.5).

При обнаружении внешних повреждений прибора или сетевой проводки следует отключить расходомер до выяснения причин неисправности специалистом по ремонту.

При установке и монтаже расходомеров необходимо соблюдать требования ГОСТ 12.3.003, ГОСТ 12.3.032, ГОСТ 12.3.036, а также Правил пожарной безопасности и техники безопасности.

При эксплуатации необходимо соблюдать «Правила устройства электроустановок», «Правила техники безопасности при эксплуатации электроустано-

вок» и «Общие правила пожарной безопасности для промышленных предприятий».

Для тушения пожара, при возгорании расходомеров, разрешается использовать только углекислотные огнетушители типа ОУ-2, ОУ-5, ОУ-10 и др.

## 6 МОНТАЖ И ПОДГОТОВКА К РАБОТЕ



Монтаж расходомеров должен производиться в строгом соответствии с требованиями к монтажу настоящего руководства и утвержденным проектом установки персоналом, ознакомленным с эксплуатационной документацией на расходомеры.

### 6.1 Общие требования

6.1.1 Место установки расходомеров должно соответствовать условиям, приведенным в разделе «Рабочие условия».

### 6.2 Требования к месту установки расходомера (ППР)

6.2.1 ППР расходомера может быть установлен на вертикальных, горизонтальных и наклонных участках трубопровода при условии заполнения всего объема трубопровода ППР жидкостью.

Таким образом, не допускается установка ППР:

- на самом высоком месте системы;
- на вертикальной трубе со свободным выходом жидкости;
- на вертикальной трубе с нисходящим потоком.

6.2.2 Примеры неправильной установки ППР приведены на рисунке 6.1.

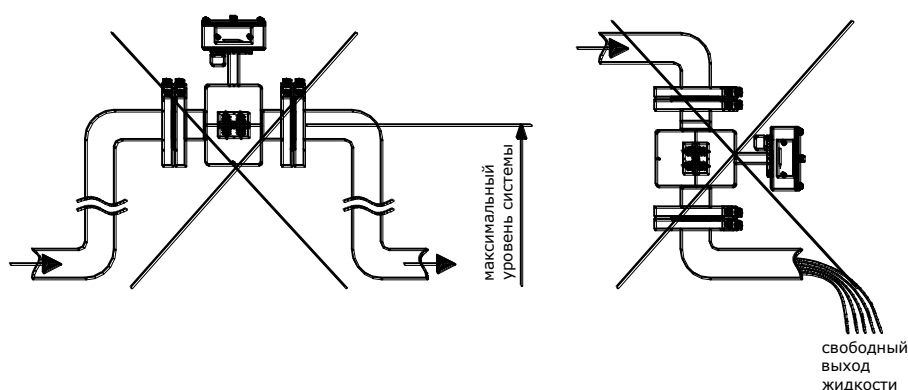


Рисунок 6.1

6.2.3 В месте установки ППР в трубопроводе не должен скапливаться воздух. Наиболее подходящее место для монтажа – нижний или восходящий участок трубопровода (см. рисунок 6.2).

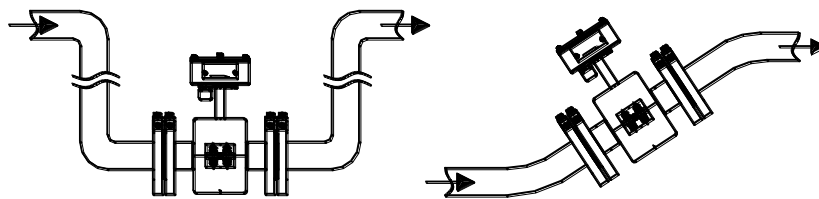


Рисунок 6.2

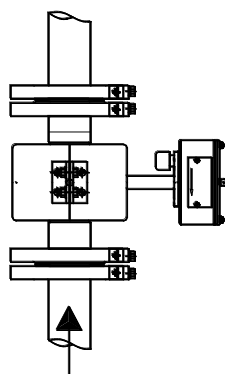


Рисунок 6.3

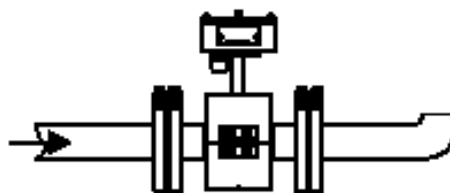


Рисунок 6.4

6.2.4 При возможном выпадении осадка, ППР расходомера должен устанавливаться вертикально, при этом направление потока должно быть снизу вверх (см. рисунок 6.3).

6.2.5 Схема установки для безнапорных систем (например сточных вод) рисунок 6.4.

6.2.6 Выпадение токопроводящего осадка на футеровке трубопровода ППР может привести к снижению точности измерения объёмного расхода теплоносителя, поэтому не допускается использование расходомера в гидравлических трактах с угольными фильтрами.

6.2.7 Расходомер необходимо располагать в той части трубопровода, где пульсации и завихрения минимальные. При установке расходомера необходимо обеспечить прямолинейные участки трубопровода длиной не менее 5 ДУ до и 3 ДУ после ППР (см. рисунок 6.5).

6.2.8 Если возможен реверсивный режим работы системы, то при выборе длины прямолинейного участка необходимо учесть влияние гидравлических сопротивлений на участке после ППР.

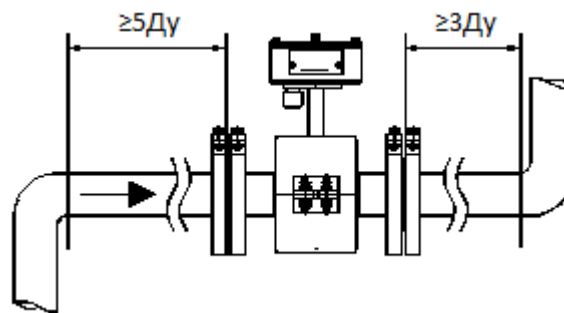


Рисунок 6.5

6.2.9 Если диаметр ППР не совпадает с внутренним диаметром трубопровода, то необходимо использовать переходные конуса (конфузоры и диффузоры). Между переходными конусами и ППР также необходимо обеспечить прямолинейные участки трубопровода 5ДУ до и 3ДУ после ППР. На этих участках не должно быть никаких устройств или элементов, вызывающих завихрение потока жидкости. Во избежание существенной потери давления на участке «конфузор-ППР-диффузор» не рекомендуется уменьшать диаметр трубопровода более чем в два раза (уменьшение диаметра в два раза эквивалентно уменьшению площади сечения трубопровода в четыре раза).

6.2.10 **Запрещается** устанавливать ППР под запорной арматурой или другими устройствами, при неисправности которых может вытекать жидкость.

6.2.11 **Запрещается** удалять герметичные вводы ПМ или уплотнительные кольца в них.

6.2.12 Установка грязевика или фильтра перед ППР не требуется ввиду того, что ППР имеет минимальное гидравлическое сопротивление и не имеет выступающих над внутренними стенками трубопровода элементов.

### 6.3 Монтаж расходомера



Перед началом работ на трубопроводе следует убедиться, что в выбранном месте установки ППР снято давление жидкости.

**ВНИМАНИЕ!** Установка ППР должна производиться после завершения всех сварочных, строительных и прочих работ. Запрещается использовать ППР в качестве монтажного приспособления при приварке ответных фланцев к трубопроводу. Нарушение указанных ограничений может привести к выходу расходомера из строя. Гарантийные обязательства предприятия-изготовителя при этом аннулируются.

6.3.1 Перед тем, как разрезать трубопровод в месте предполагаемой установки расходомера, необходимо закрепить участки труб, которые могут отклониться от нормального положения после разрезания.

6.3.2 При проведении сварочных работ расходомер должен быть защищен от попадания искр и окалины.

6.3.3 Если предусматривается использование конфузора и диффузора, то



необходимо проверить соответствие установочных размеров конфузора и диффузора реальному диаметру подводящей трубы.

6.3.4 В выбранном месте установки расходомера (ППР) вырезать участок трубопровода с учётом габаритной длины расходомера (ППР) и технологических допусков на сварку.

6.3.5 Точность показаний прибора при направлении потока, противоположном направлению стрелки на корпусе ППР, не гарантируется (кроме случая, когда расходомер обеспечивает измерение реверсивного расхода).

6.3.6 Затяжку болтов (шпилек), крепящих ППР к фланцам на трубопроводе, производить поочередно по диаметрально противоположным парам, при этом необходимо избегать применения чрезмерно больших усилий во избежание деформации отбортованной на фланец футеровки ППР.

6.3.7 После установки расходомера (ППР) необходимо обеспечить его заземление в соответствии с рисунком 6.6 для ПРП и ПРПН соответственно.

6.3.8 Заземление ППР следует выполнять в соответствии с требованиями ПУЭ, т.е. путём непосредственного соединения заземляющего проводника с заземлителем, а не с трубопроводом.

6.3.9 Запрещается использование металлорукатов в качестве заземляющих или нулевых защитных проводников.

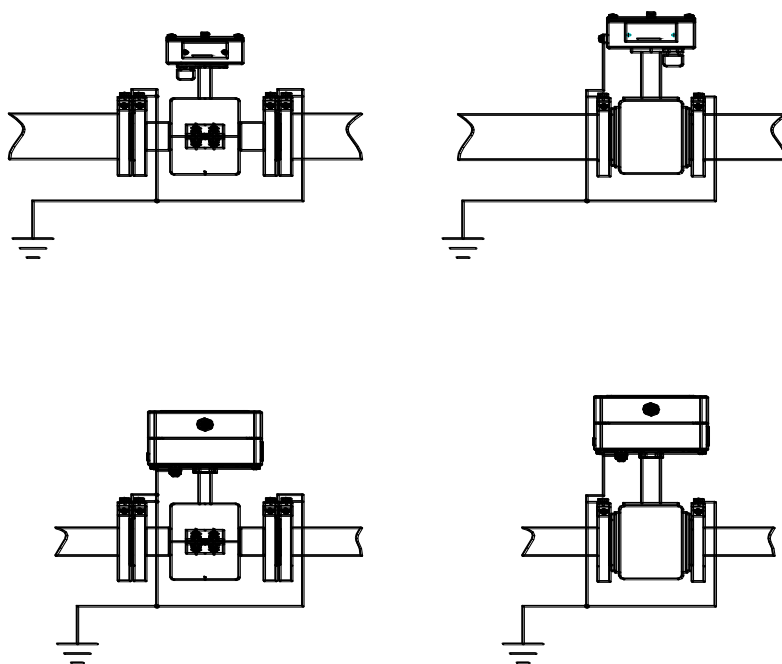


Рисунок 6.6 Заземление расходомера

## 6.4 Особенности монтажа расходомера совмещенного исполнения

6.4.1 Вырезать участок трубопровода с учетом установки 2-х монтажных фитингов.

6.4.2 Надеть шлицевые гайки (при соединении «муфта») и приварить конические штуцера.

6.4.3 Установить уплотнительные кольца в штуцера и закрепить ПРП на трубопроводе.

6.4.4 Для поворота расходомера совмещенного исполнения дисплеем в нужную сторону, необходимо ослабить гайку обоймы соединения «клямп» на стойке ППР (рисунок 6.7), повернуть ПМ на требуемый угол по/против часовой стрелки, затем затянуть гайку обоймы соединения «клямп», зафиксировав удобное положение ПМ. Для возврата в исходное положение выполнить действия в обратном порядке. Не допускается поворот стойки на угол более  $180^{\circ}$ . **Разъединять соединение «клямп» на стойке корпуса не допускается.**



Рисунок 6.7

## 6.5 Монтаж ТС

6.5.1 При установке ТС в непосредственной близости от ППР во избежание внесения в поток жидкости дополнительных возмущений, его рекомендуется устанавливать после соответствующего ППР, на расстоянии не менее  $3 D_u$ .

6.5.2 Запрещается устанавливать ТС под запорной арматурой или другими устройствами, из которых может вытекать жидкость.

6.5.3 Если диаметр чувствительного преобразователя ТС превышает  $0,13D$ , то допускается при установке ТС применять расширитель (рисунок 6.8 б), где  $D_p$  – внутренний диаметр расширителя.

6.5.4 Защитная гильза ввинчивается в штуцер. При сварке следует обратить внимание на сохранность резьбы штуцера. Вся поверхность защитной гильзы должна иметь контакт с жидкостью, температура которой измеряется. Затем в защитную гильзу вставляется ТС и фиксируется зажимным винтом.

6.5.5 При наклонной установке ТС, его необходимо устанавливать таким образом, чтобы герметичный ввод ТС был направлен вниз.

6.5.6 После установки ТС, штуцер и участки трубопровода в месте установки ТС рекомендуется теплоизолировать с помощью теплоизолирующих материалов.

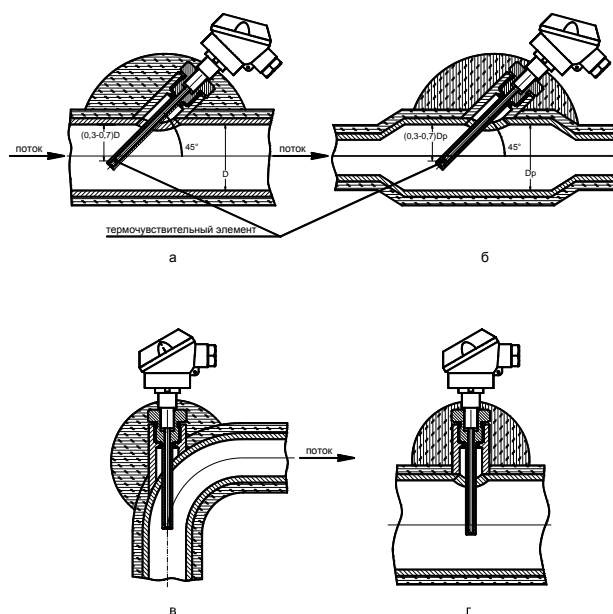


Рисунок 6.8 Рекомендуемые варианты установки термopреобразователей на трубопроводе

## 6.6 Монтаж ДИД

6.6.1 Монтаж ДИД осуществляется в соответствии с эксплуатационной документацией на них.

6.6.2 Расходомер поставляется со встроенными источниками питания датчиков давления. В этом случае подключение датчиков давления выполняется в

соответствии со схемой на рис. 6.9. Для запитывания датчиков давления должны быть установлены две переключки. Если расходомер поставляется без встроенных источников питания, должна быть установлена одна переключка (см. рис. 6.9).

## **6.7 Монтаж электрических цепей расходомера раздельного исполнения**

6.7.1 Для проведения монтажа линий связи необходимо отвернуть 4 винта на передней панели ПМ и снять переднюю панель. После этого освобождается доступ к разъемам и клеммникам для подсоединения внешних цепей (см. рисунок 6.9).

6.7.2 В качестве кабеля для подвода сигнальной линии ППР должен использоваться экранированный кабель с двумя свитыми центральными жилами (витая пара в экране). Рекомендуется использовать кабели: КММ  $2 \times 0,35 \text{ мм}^2$ , ПВЧС  $2 \times 0,35 \text{ мм}^2$ , ШВЧИ  $2 \times 0,35 \text{ мм}^2$ , SSTP-4C6-PATCH-INDOOR, USTP4-C6a-SOLID. Кроме того, кабель с сигнальными линиями необходимо прокладывать в заземленном металлорукаве или трубе (не требуется для кабелей SSTP-4C6-PATCH-INDOOR, USTP4-C6a-SOLID). Поскольку выходное напряжение сигнала, снимаемого с ППР, составляет несколько десятков микровольт, то во избежание дополнительных погрешностей, вызванных наводками на сигнальные линии, не допускается прокладка сигнальных линий в одной трубе (металлорукаве) с другими линиями (кроме кабелей SSTP-4C6-PATCH-INDOOR, USTP4-C6a-SOLID). Сигнальные линии следует пространственно разносить с другими линиями, минуя промежуточные разъёмы. Экран кабеля сигнальных линий должен быть надежно изолирован внешней оболочкой от трубы или металлорукава, в котором он прокладывается, и присоединен к ППР и ПМ в соответствии со схемой электрических соединений.

6.7.3 Не допускается наращивание (соединение) сигнальных линий таким образом, чтобы в месте стыка становилось возможным появление электрических утечек или окисление контактов.

6.7.4 Заземление всех кабельных трубопроводов (металлорукавов) должно выполняться таким образом, чтобы исключить образование замкнутых контуров заземления. Отдельные участки кабельного трубопровода (металлорукава) должны либо соединяться между собой с помощью переходных металлических коробок, обеспечивающих надежное электрическое соединение, либо иметь собственные заземления, исключая образование замкнутых контуров. Наилучшим вариантом следует считать разводку заземления «звездой».

6.7.5 Вывод сигнальных линий при подключении ППР к ПМ должен производиться через отдельный герметичный ввод на корпусе ПМ.

6.7.6 Линии возбуждения могут быть проведены кабелем без экрана, например, ШВВП  $2 \times 0,5 \text{ мм}^2$ . Во избежание дополнительных помех и наводок, а также механических повреждений кабелей рекомендуется линии возбуждения прокладывать в стальных заземленных трубах или заземлённых металлорукавах (не требуется для кабелей SSTP-4C6-PATCH-INDOOR, USTP4-C6a-SOLID).

6.7.7 Вывод линий возбуждения при подключении ППР к ПМ должен осуществляться через отдельный герметичный ввод на корпусе ПМ (не требуется для кабелей SSTP-4C6-PATCH-INDOOR, USTP4-C6a-SOLID).

6.7.8 В качестве кабеля для подключения к импульсному (частотному) выходу используется кабель без экрана, например, ШВВП 2×0,5 мм<sup>2</sup>. Допускается подключение двух импульсных выходов одним кабелем с четырьмя проводниками. Сопротивление кабеля не должно превышать 100 Ом. Во избежание дополнительных помех и наводок, а также механических повреждений, кабель рекомендуется прокладывать в стальных заземленных трубах или заземлённых металлорукавах.

6.7.9 Линии импульсного и частотного выходов могут выводиться через один герметичный ввод.

6.7.10 В неиспользуемые герметичные вводы необходимо установить заглушки, чтобы исключить попадание влаги в корпус ПМ.

6.7.11 После подключения к ПМ соединительных линий необходимо зажать герметичные вводы.

6.7.12 Для предотвращения скапливания конденсата непосредственно перед герметичным вводом и попадания внутрь ПМ влаги рекомендуется сделать небольшой прогиб кабеля (см. рисунок 6.8).

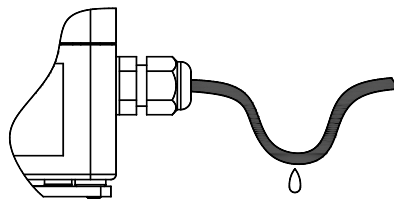
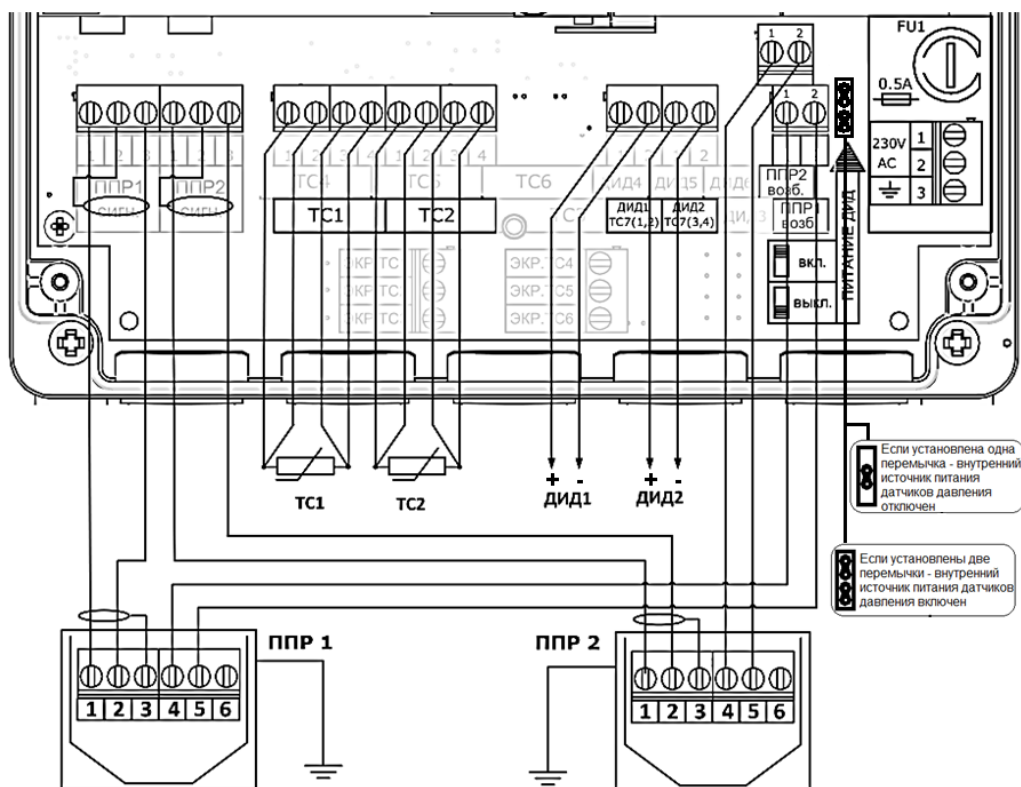


Рисунок 6.8

6.7.13 Не допускается крепить кабели к трубопроводам.

## Схема подключения ПМ.03



Если установлена одна перемычка - внутренний источник питания датчиков давления отключен

Если установлены две перемычки - внутренний источник питания датчиков давления включен

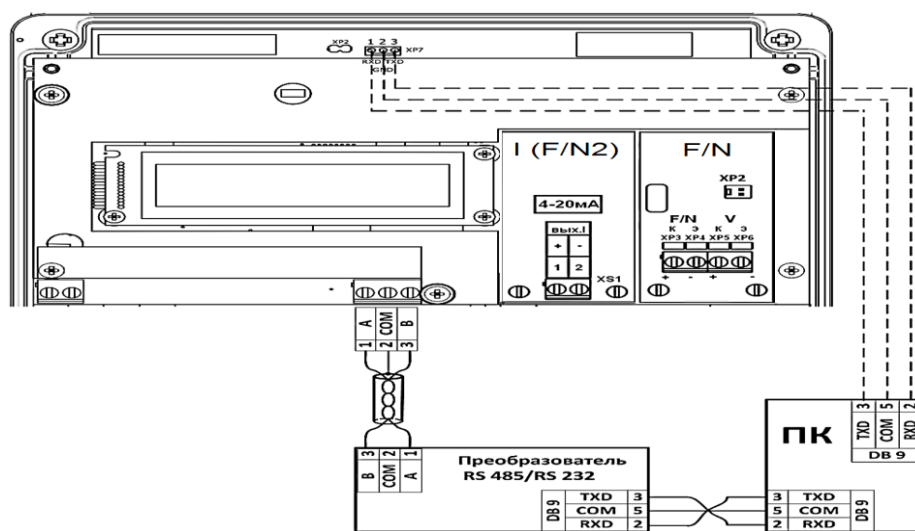


Рисунок 6.9

## 6.8 Описание интерфейсов расходомера

6.8.1 Считывание и просмотр хранимых во внутренней памяти настроек и значений интеграторов расходомера осуществляется по интерфейсу RS-232C или RS-485 при помощи программы TesmaStat.exe для Windows XP/7/8/10. Для связи расходомера с ПК или конвертером интерфейсов (RS-232C↔RS-485) используются сигналы RXD, TXD и GND.

6.8.2 Для прямого соединения расходомер – ПК следует использовать кабель, изображенный на рисунке 6.10. Поставляется отдельно.

### Прямой кабель RS-232C (Расходомер - COM)

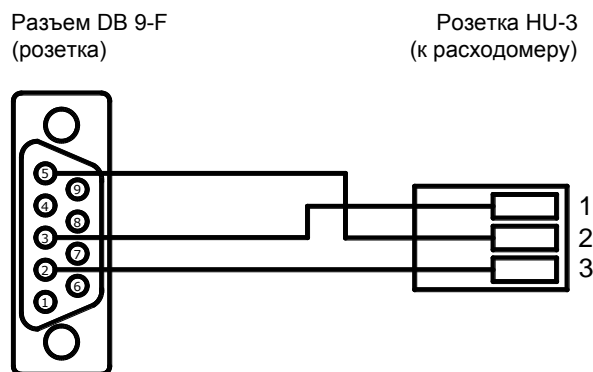


Рисунок 6.10

6.8.3 При считывании данных по интерфейсу RS-485 для подключения расходомера к ПК дополнительно требуется конвертер, преобразующий сигналы интерфейса RS-232C в RS-485 и обратно. Рекомендуемый конвертер – **I-7520U** с автоматически подстраиваемой скоростью, форматом и гальванической развязкой по RS-485.

6.8.4 Организация сети расходомеров на базе последовательного интерфейса RS-485 возможна только для **гальванически развязанного варианта** исполнения интерфейса RS-485 в каждом из расходомеров. В такой сети необходимо каждому прибору присвоить уникальный сетевой адрес (см. п. 7.2.6).

6.8.5 Схема электрических соединений при организации сети расходомеров на базе гальванически развязанного последовательного интерфейса RS-485 приведена на рисунке 6.11.

6.8.6 Расходомер, оснащенный TCM-смарт (встроенным или внешним) обладает основными возможностями диспетчерской системы. При этом стоимость дополнительного функционала значительно ниже стоимости диспетчерского ПО и оборудования.

TCM-смарт обеспечивает:

- удобное подключение к прибору по беспроводным, проводным линиям связи с использованием самых современных технологий;
- автоматический сбор, обработку, анализ, оформление информации в виде текстов, таблиц, графиков, стандартизованных документов для коммерческих взаиморасчетов и передачу требуемой информации на любой уровень иерархической структуры;
- подключение к теплосчетчику различных USB-устройств - 3G-модема, принтера, флеш-накопителя и др.;
- удаленное конфигурирование и автоматическую настройку прибора;
- контроль работоспособности системы, в том числе по дополнительным параметрам;
- автоматическое уведомление о работоспособности системы через интернет (эл. почта) и (или) SMS;

подробнее о ТСМ-смарт: <http://www.yatem.ru/catalog/TSM-smart.html>

– упрощенное подключение к любым диспетчерским системам, подключение к УДС ТЭСМАРТ выполняется автоматически.

Подробное описание и принцип работы ТСМ-СМАРТ см. в руководстве пользователя ТСМА.5019.00.00.000 РЭ.



**ВНИМАНИЕ!** Подключение (отключение) расходомера к ПК должно производиться при выключенном расходомере или ПК

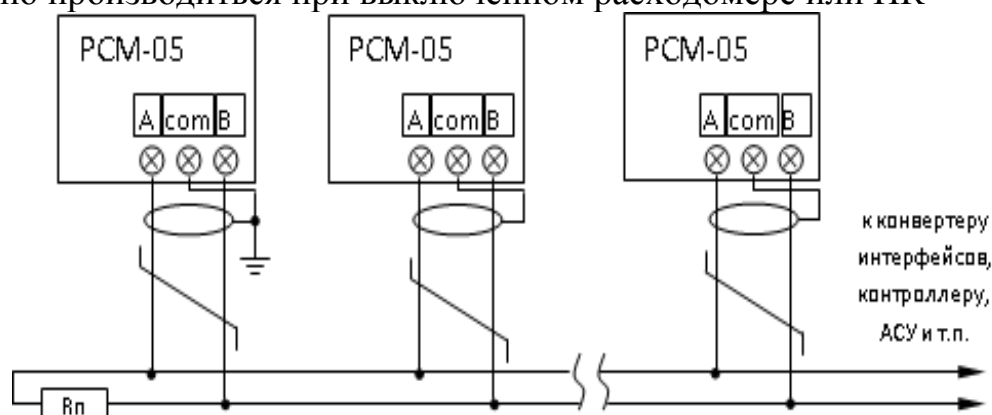


Рисунок 6.11

Схема электрических соединений при организации сети

- 1.Согласующее сопротивление  $R_n$  устанавливается в крайних точках линий связи и должно быть равно волновому сопротивлению кабеля.
2. Экран линии связи заземляется в одной из крайних точек.
3. Каждый расходомер должен иметь гальваноразвязанный порт RS-485

## 6.9 Подготовка к работе

6.9.1 Допускается использование расходомеров, не имеющих механических повреждений, нарушения пломб и подготовленных к работе в соответствии с требованиями настоящего раздела.

6.9.2 Проверить правильность монтажа электрических цепей в соответствии с электрической схемой подключения, приведенной на рис. (6.9).

6.9.3 Включить расход жидкости под рабочим давлением. Проверить герметичность соединения ППР трубопроводом. Течь и просачивание не допускаются.

6.9.4 Подать напряжение питания на ПМ. Рекомендуется подключаться к заземленной евророзетке.

6.9.5 После выдержки во включенном состоянии в течение 30 минут и отсутствии нарушений в работе расходомер считается готовым к эксплуатации.

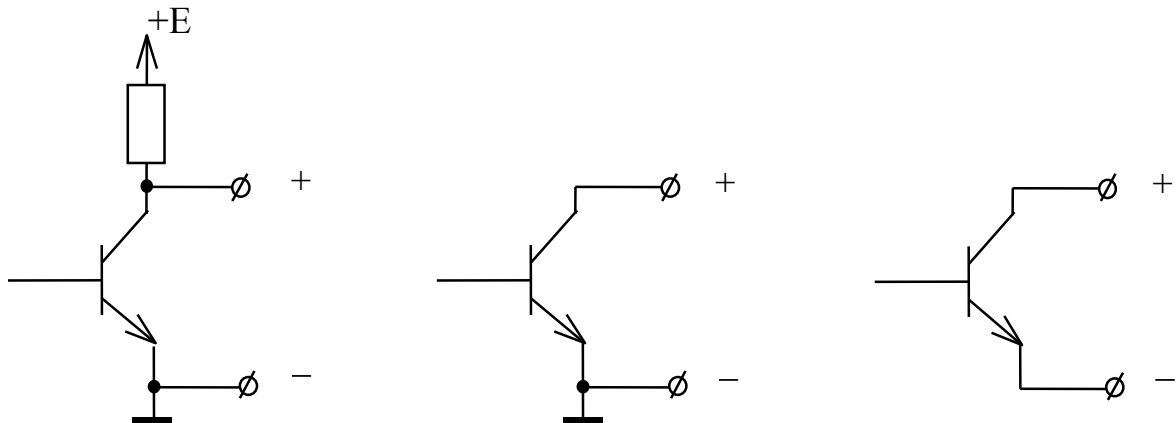
6.9.6 Сданные в эксплуатацию расходомеры работают непрерывно в авто-



матическом режиме.

## 6.10 Конфигурация схемы каскада дискретного выхода для расходомера с частотно-импульсным выходом

6.10.1 Выходной каскад схемы дискретного выхода и сигнала признака реверса аппаратно может быть выполнен одним из 3 способов (см. рисунок 6.12):



- а) выходной сигнал – напряжение  
 б) выходной сигнал типа «открытый коллектор»  
 в) выходной сигнал типа «сухой контакт»

Рисунок 6.12

6.10.2 Конфигурация выходных каскадов (см. рисунок 6.12), выбирается посредством установки/снятия джамперов на плате модуля F/N (таблица 6):

Таблица 6

F/N	XP3 (К)	XP4 (Э)	Состояние выходного каскада
V	XP5 (К)	XP6 (Э)	
	ON	ON	Выходной сигнал – «напряжение»
	OFF	OFF	Выходной сигнал типа «сухой контакт»
	OFF	ON	Выходной сигнал типа «открытый коллектор»

6.10.3 Напряжение на переходе коллектор - эмиттер не должно превышать 24 В.

6.10.4 Ток нагрузки не должен превышать 10 мА.

6.10.5 В конфигурации выходного каскада – "выход – напряжение" уровню логической единицы соответствует величина напряжения от 9 до 14 В, уровню логического нуля – от 0 до 1,5 В.

## 6.11 Демонтаж



Демонтаж расходомеров должен производиться квалифицированными специалистами в строгом соответствии с данным руководством.








Перед началом работ на трубопроводе следует убедиться, что в выбранном месте установки ППР снято давление жидкости.

Демонтаж расходомера следует осуществлять в следующем порядке:

- отключить питание расходомера;
- перекрыть расход жидкости в месте установки расходомера (ППР) и убедиться в том, что на участке, где установлен ППР, отсутствует давление;
- отсоединить от расходомера (ППР) заземляющие шины;
- отсоединить линии связи ПМ от ППР и от импульсных выходов;
- открутить гайки соединений «муфта» или «кламп» и демонтировать датчик расхода.



## 7 ПОРЯДОК РАБОТЫ

Управление работой расходомера осуществляется кнопками «выход» ; «влево» ; «вправо» ; «вход» , расположенными на передней панели ПМ и кнопкой «служебная» , расположенной на плате цифровой обработки.

Расходомер имеет режимы работы «Рабочий», «Установки» и «Служебный».

### 7.1 Описание режима «Рабочий»

7.1.1 При включении расходомер выходит в режим «Рабочий», предназначенный для просмотра основных измеряемых и вычисляемых параметров.

7.1.2 Переход от одного окна меню к другому осуществляется равноправно в обе стороны посредством нажатия кнопок «вправо»  или «влево» .

7.1.3 Переход между измерительными каналами осуществляется нажатием кнопки «выход» .

7.1.4 Порядок перехода между окнами меню режима «Рабочий» изображен на рисунке 7.1.

Примечание: штриховой линией выделены окна, отображение которых зависит от конкретных установок в Вашем расходомере. Подробнее см. п.7.1.5

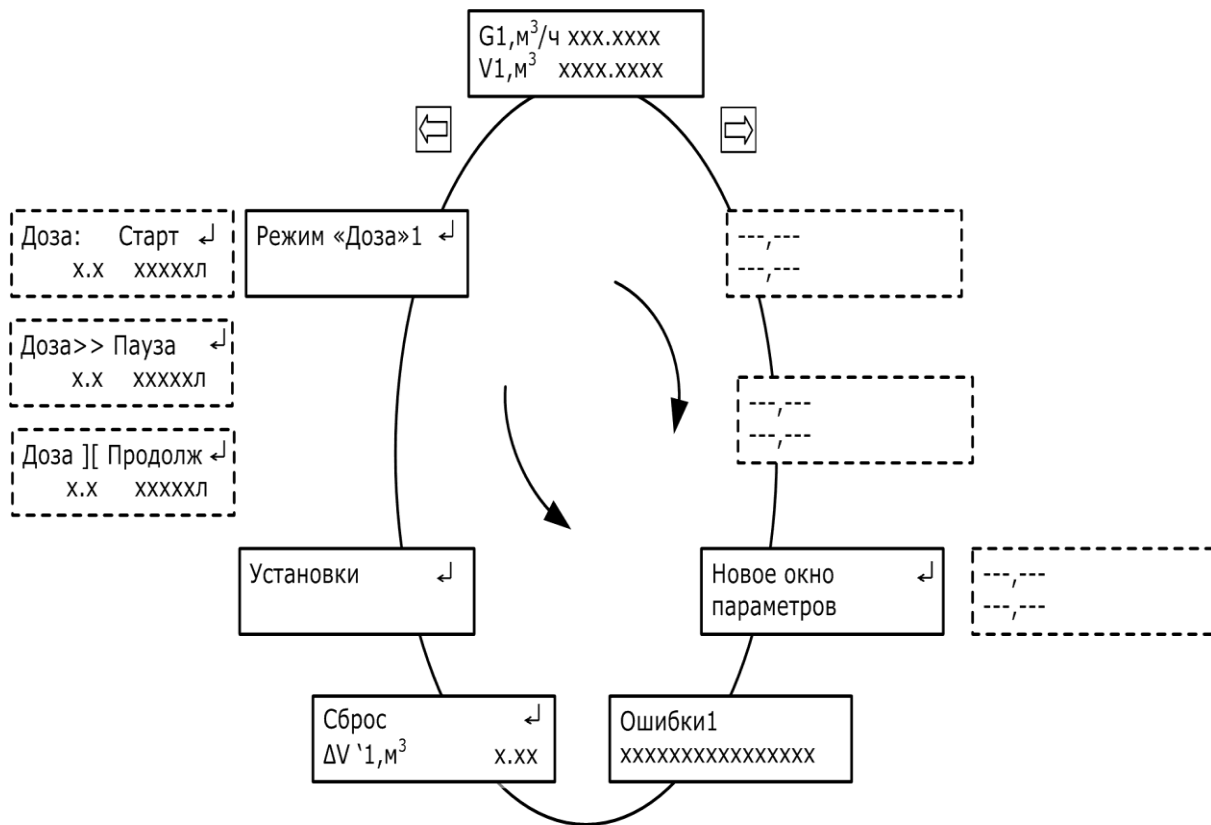


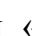


Рисунок 7.1

### 7.1.5 Описание окон меню режима «Рабочий»


$G1, \text{м}^3/\text{ч}$ xxx.xxxx $V1, \text{м}^3$ xxxx.xxxx	Индикация измеренного объемного расхода ( $\text{м}^3/\text{ч}$ ), объема жидкости ( $\text{м}^3$ ) в выбранном измерительном канале
Новое окно ← параметров ---,--- ---,---	<p>При нажатии кнопки «вход»  в меню появляется дополнительное окно, в котором с помощью кнопок «вправо»  и «влево»  можно установить индикацию следующих параметров и единиц измерения:</p> <p><b>G</b> (<math>\text{м}^3/\text{ч}</math>; л/ч; л/мин; л/с) - объемный расход;  <b>Gm</b> (т/ч; кг/ч; кг/мин; кг/с) - массовый расход;  <b>V</b> (<math>\text{м}^3</math>; л) - объем жидкости;  <b>Vp</b> (<math>\text{м}^3</math>; л) - объем жидкости, протекшей в реверсивном направлении;  <math>\Delta V</math> (<math>\text{м}^3</math>; л) – разность объемов жидкости, протекших в прямом и обратном направлениях;  <b>V'</b> (<math>\text{м}^3</math>; л) - дополнительный интегратор объема;  <b>Vp'</b> (<math>\text{м}^3</math>; л) - дополнительный интегратор объема жидкости, протекшей в реверсивном направлении;  <math>\Delta V'</math> (<math>\text{м}^3</math>; л) - дополнительный интегратор <math>\Delta V</math>;  <b>M</b> (т; кг) - масса жидкости;</p>

**Мр** (т; кг) - масса жидкости, протекшей в реверсивном направлении;  
**ΔМ** (т; кг) - значение разности масс жидкости, протекшей в прямом и обратном направлениях;  
**М'** (т; кг) - дополнительный интегратор массы;  
**Мр'** (т; кг) - дополнительный интегратор массы жидкости, протекшей в реверсивном направлении;  
**ΔМ'** (т; кг) - дополнительный интегратор ΔМ;  
**t** (°С) - измеренная или запрограммированная температура теплоносителя;  
**p** (Мпа) - давление.

Примечания:

- изменение параметра и единицы измерения в окне производится при мигающем изображении части строки;
- установленные параметры сохраняются для просмотра в трех дополнительных окнах

Сброс	←
ΔV', м <sup>3</sup> xxx.xxxx	



При нажатии кнопки «вход»  в этом окне происходит обнуление показаний дополнительных интеграторов объема и массы. Например, если обнулить дополнительные интеграторы в 8:00, то в 8:00 следующего дня дополнительные интеграторы покажут объем и массу жидкости, протекшей за прошедшие сутки.

Примечание: Отображение дополнительных интеграторов объема (Vp', ΔV') и массы (Mp', ΔM') происходит при включенной функции «Реверс»

Режим «Доза»1	←
Доза: Старт	←
x.x xxxxxл	
Доза>> Пауза	←
x.x xxxxxл	
Доза ][ Продолж	←
x.x xxxxxл	

Режим «Доза», предназначен для дозированной подачи устанавливаемого пользователем объема жидкости (в литрах). Описание работы расходомера в этом режиме приведено в п.7.3.2. Максимальное значение дозы – 10000 литров

## 7.2 Описание режимов «Установки» и «Служебный»

7.2.1 Режим «Установки» предназначен для просмотра установок расходомера. Вход в режимы «Установки» и «Служебный» осуществляется нажатием кнопки «вход»  в окне «Установки». Режим «Служебный» предназначен для изменения установок расходомера. Для работы в режиме «Служебный» необходимо снять переднюю панель ПМ и обеспечить доступ к кнопке «служебная» .

7.2.2 Порядок перехода между окнами меню режимов «Установки» и «Служебный» изображен на рисунке 7.2.

Примечание: штриховой линией выделены окна, отображение которых зависит от конкретных установок в Вашем расходомере.

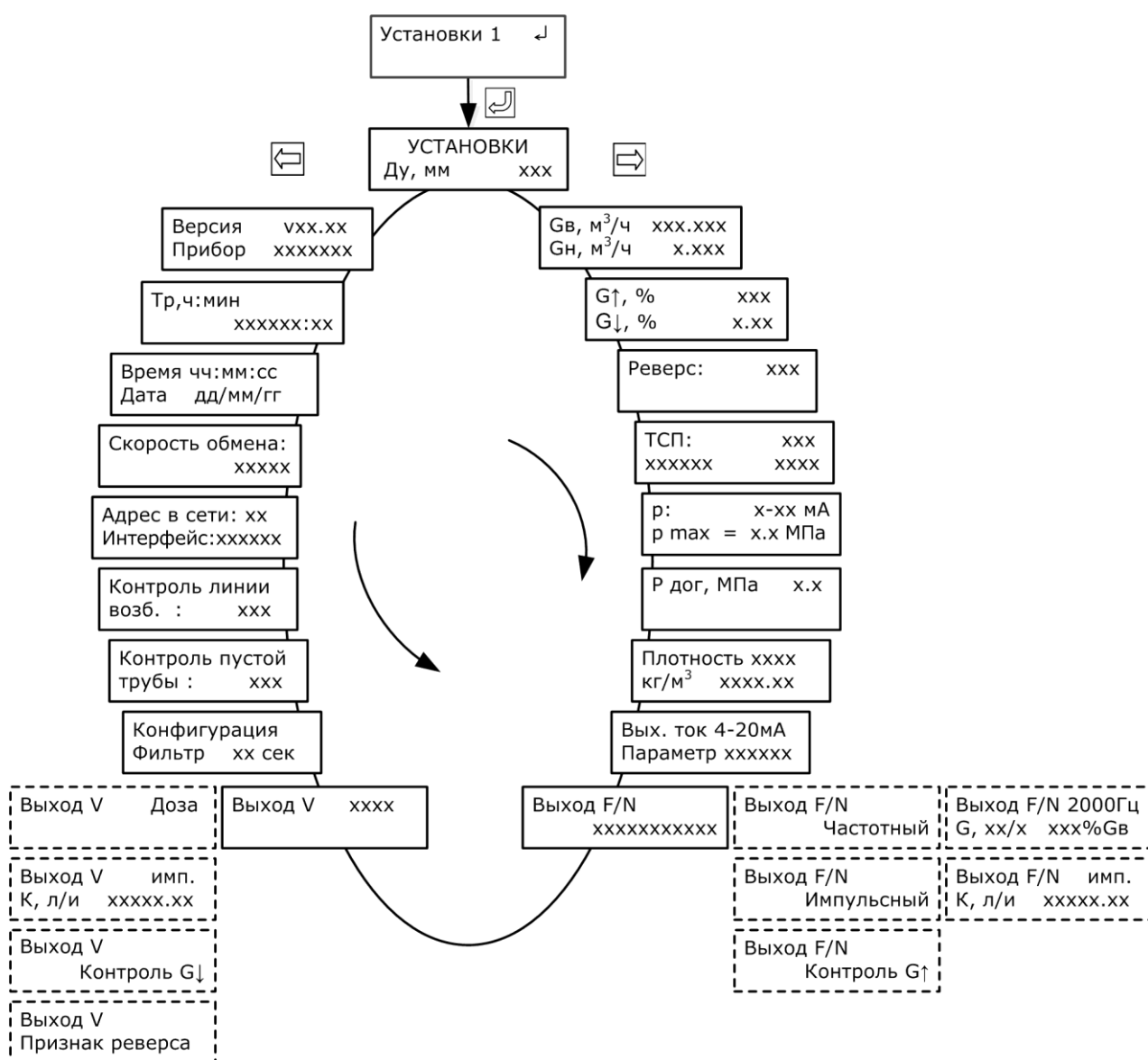








Рисунок 7.2 Режимы «Установки» и «Служебный»

7.2.3 Для входа в режим изменения параметров (режим «Служебный») необходимо нажать кнопку «служебная» . Изменение значения параметра расходомера в режиме «Служебный» производится при мигающем изображении

строки с этим параметром. Установка необходимого значения осуществляется дискретным увеличением или уменьшением изменяемого параметра посредством нажатия кнопки «вправо»  или «влево»  соответственно.

7.2.4 Переход между изменяемыми параметрами в режиме «Служебный» может осуществляться посредством кнопки «служебная» . Выход из режима редактирования с сохранением установленного значения параметра осуществляется повторным нажатием кнопки «служебная» .

7.2.5 Выход из режимов «Установки» и «Служебный» осуществляется из любого окна меню нажатием кнопки «выход» .

#### 7.2.6 Описание окон меню режима «Установки»

<p>УСТАНОВКИ Ду, мм            xxx</p>	<p>Индикация диаметра условного прохода ППР.</p>
<p>G<sub>в</sub>, м<sup>3</sup>/ч            xxx.x G<sub>н</sub>, м<sup>3</sup>/ч            x.xxx</p>	<p>Индикация наибольшего и наименьшего объемного расхода (диапазон измерения) в зависимости от установленного диаметра условного прохода ППР в соответствии с таблицей 1.</p>
<p>G<sub>↑</sub>, %            x.xx G<sub>↓</sub>, %            x.xx</p>	<p>G<sub>↑</sub> – индикация значения максимального порога измерения объемного расхода. Задается от 60 до 125%G<sub>в</sub> с дискретностью 1%. G<sub>↓</sub> – индикация значения минимального порога измерения объемного расхода. Устанавливается из ряда: 0,25-1%G<sub>в</sub> с дискретностью 0,05% и 1-10%G<sub>в</sub> с дискретностью 1%. В соответствии с установленными максимальным и минимальным порогом будут регистрироваться ошибки G<sub>↓</sub> и G<sub>↑</sub> в работе расходомера, которые отображаются в соответствующем меню.</p>
<p>Например, для установленного Ду=50 мм G<sub>н</sub> и G<sub>в</sub> равны 0,300 м<sup>3</sup>/ч и 60,0 м<sup>3</sup>/ч соответственно. Установив G<sub>↑</sub>=110%G<sub>в</sub>, G<sub>↓</sub>=0,25%G<sub>в</sub> для данного Ду, регистрация ошибок G<sub>↓</sub> и G<sub>↑</sub> будет происходить при 0,15 м<sup>3</sup>/ч и 66 м<sup>3</sup>/ч соответственно</p>	<p>Например, для установленного Ду=50 мм G<sub>н</sub> и G<sub>в</sub> равны 0,300 м<sup>3</sup>/ч и 60,0 м<sup>3</sup>/ч соответственно. Установив G<sub>↑</sub>=110%G<sub>в</sub>, G<sub>↓</sub>=0,25%G<sub>в</sub> для данного Ду, регистрация ошибок G<sub>↓</sub> и G<sub>↑</sub> будет происходить при 0,15 м<sup>3</sup>/ч и 66 м<sup>3</sup>/ч соответственно</p>
<p>Реверс:            xxx</p>	<p>Выбор индикации объема, массы и дополнительных интеграторов объема и массы для режима «реверс»: включение «да»/выключение «нет».</p>
<p>Индикация типа применяемых ТС (Pt 100, Pt' 100,</p>	

Тип ТСП: xxxxx x.xxx	<b>Pt 500, Pt' 500, Cu 100, Cu' 100).</b> При выборе типа ТС отображается его номинальная статическая характеристика. При установке типа ТС «нет» (отсутствует ТС) задается фиксированное значение температуры для расчета массового расхода и накопленной массы. Устанавливается в диапазоне 0÷150°C с шагом 1°C. При использовании расходомера с подключенным к нему датчиком температуры расчёт массового расхода и массы воды производится с использованием реальных значений температуры воды. В случае возникновения ошибки ТСП (обрыв или короткое замыкание в цепи ТСП) значение температуры для расчета массового расхода и массы воды автоматически берется из		
Тип ТСП: нет t, °C xxx			
	<table border="1"> <tr> <td>Тип ТСП: нет</td> </tr> <tr> <td>t, °C xxx</td> </tr> </table> , т.е. то значение, которое установлено при отсутствии ТС	Тип ТСП: нет	t, °C xxx
Тип ТСП: нет			
t, °C xxx			

p: x-xx мА p max = x.x МПа	Индикация диапазона стандартного выходного сигнала постоянного тока ДИД от 0 до 5 мА (от 0 до 20 мА, от 4 до 20 мА) и максимального давления 1,6 МПа
-------------------------------	--

P дог, МПа x.x	Индикация значения давления, установленного программно, МПа
----------------	---

Плотность вода кг/м <sup>3</sup> xxxx.xx	«Плотность вода» – индикация значения плотности воды, вычисленного в соответствии с измеренным (установленным) значением температуры воды. «Плотность» – индикация фиксированного значения плотности жидкости. Устанавливается от 900 до 2000 кг/м <sup>3</sup> с шагом 1 кг/м <sup>3</sup>
Плотность кг/м <sup>3</sup> xxxx.x	

Вых.ток 4-20 мА Параметр G, м <sup>3</sup> /ч	Индикация диапазона выходного тока и установка параметра, преобразуемого в выходной ток 4-20 мА  Параметр «Выкл.» устанавливается, если используются два частотно-импульсных модуля, а токовый модуль не установлен.
Вых.ток 4-20 мА Параметр G, т/ч	
Вых.ток 4-20 мА Параметр T, °C	
Вых.ток 4-20 мА Параметр Выкл.	

Выход F/N Частотный	Индикация установленного типа выходного сигнала расхода: «Частотный», «Импульсный» или «Контроль G↑».
Выход F/N Импульсный	
Выход F/N Контроль G↑	

«Контроль G↑» – см. п. 9.3.3

Выход F/N 2000Гц G, м <sup>3</sup> /ч xxx%Gв	Индикация значения расхода (в процентах от Gв), соответствующего максимальной выходной частоте (Fmax=2000 Гц). Изменяется от 10% до 100% с дискретностью 10%
Выход F/N 2000Гц G, т/ч xxx%Gв	

Выход F/N имп. K, л/и xx.xx	Индикация значения весового коэффициента в л/имп (для импульсного выхода). Устанавливается в зависимости от выбранного Ду ППР в соответствии с таблицей 4
--------------------------------	---

Выход V Доза	Индикация установленных параметров функции выхода V. «Доза» - см. п.7.3.2. «Контроль G↓» – см. п. 7.3.3 Активация выходного сигнала «Признак реверса» п.9.3.4
Выход V имп. K, л/и xx.xx	
Выход V Контроль G↓	
Выход V Признак реверса	

Конфигурация Фильтр xx сек	Установка фильтра сглаживает разброс показаний измерения расхода. «Фильтр» может принимать значения 0÷60 сек с шагом 1 сек
-------------------------------	--

Контроль пустой трубы : xxx	Контроль пустой трубы – включение «да»/выключение «нет» контроля заполнения трубопровода жидкостью
--------------------------------	--

Контроль линии возб. : xxx	Контроль линии возбуждения – включение «да»/выключение «нет» контроля обрыва или короткого замыкания в цепи возбуждения ППР
-------------------------------	---





Адрес в сети: xxx Интерфейс: xxxxx	Индикация адреса прибора (1...250) в сети и интерфейса RS232C/RS485
Скорость обмена: xxxxxx	Индикация скорости обмена прибора с внешними устройствами (принимает значения из ряда 600, 1200, 2400, 4800, 9600, 14400, 19200, 28800, 38400, 57600 бит/сек)
Время чч:мм:сс Дата дд/мм/гг	Индикация текущего времени и даты
Тр, ч:мин xxxxxx:xx	Индикация времени работы прибора в часах и минутах
Версия vxxx.xx Прибор NXXXX	Версия программного обеспечения и номер прибора

### 7.3 Дополнительные возможности расходомера

7.3.1 Расходомер ТЭСМАРТ-РХ имеет дополнительные интеграторы объема  $V'$  и массы  $M'$  для прямого потока; объема  $Vp'$  и массы  $Mr'$  для реверсивного потока; разности объемов  $\Delta V'$  и масс  $\Delta M'$  жидкости, протекших в прямом и обратном направлениях. Значения дополнительных интеграторов можно установить для просмотра в дополнительных окнах меню режима «Рабочий».

7.3.2 Функция «Доза», предназначена для дозированной подачи устанавливаемого пользователем объема жидкости (в литрах). Дозирование осуществляется путем формирования сигнала управления для исполнительного механизма: открытие при старте и автоматическое закрытие при прохождении через ППР установленного объема жидкости.

Установка объема дозы жидкости в литрах осуществляется кнопками «влево»  – уменьшение объема и «вправо»  – увеличение объема. Работа расходомера в режиме «ДОЗА» представлена на рисунке 7.3. Максимальное значение дозы, которое можно задать в расходомере соответствует 10000 литров.

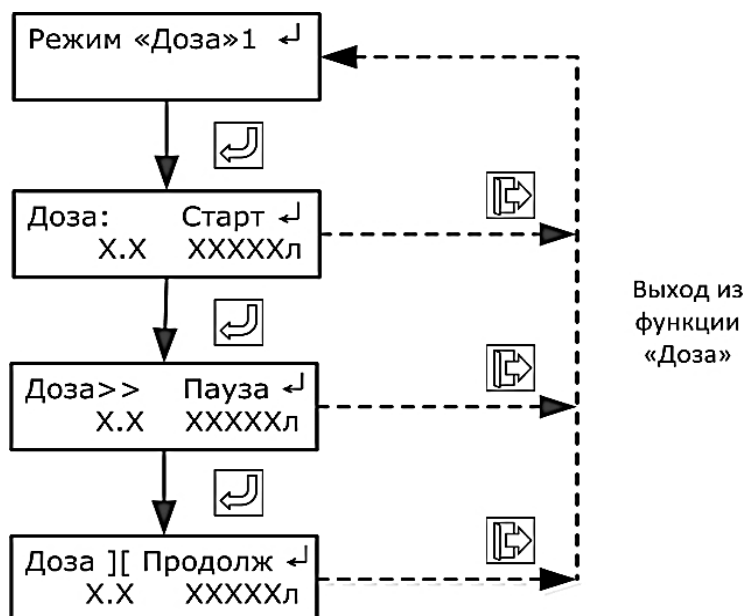


Рисунок 7.3

Примечание: работа функции «Доза» возможна при условии **включенной**

функции 

Выход V	Доза
---------	------

7.3.3 В настройках расходомера в меню «Плотность» (см. п. 7.2.6 «Установки») можно установить значение плотности жидкости (возможный диапазон от 900 до 2000 кг/м<sup>3</sup> с шагом 1 кг/м<sup>3</sup>), в этом случае массовое значение расходомер будет вычислять исходя из установленной плотности. Значение температуры и давления в этом случае будет использоваться только для индикации и на величину массы не будет влиять.

7.3.4 Функции «Контроль G<sup>↑</sup>» и «Контроль G<sup>↓</sup>». При активации данной функции выход за пределы диапазона измерения объемного расхода, заданного уставками G<sup>↑</sup> и G<sup>↓</sup> вызывает изменение уровня сигнала с логической «1» на логический «0» на выходах F/N для G<sup>↑</sup> и V для G<sup>↓</sup> (при конфигурации выходного сигнала – «напряжение»).

Конфигурация выходных каскадов F/N для 

Выход F/N
Контроль G <sup>↑</sup>

 и V для 

Выход V
Контроль G <sup>↓</sup>

 выбирается путём установки/снятия джамперов XT2 (XT4), XT3 (XT5), расположенных за клеммниками F/N и V (см. рисунок 6.12, таблицу 6).

7.3.5 Функция «Признак реверса» формирует сигнал управления на выходе V.

7.3.6 При помощи сервисной программы TesmaStat имеется возможность дистанционного считывания и просмотра архива расходомера с персонального компьютера. Программа работает под управлением Microsoft Windows XP/7/8/10 по последовательному интерфейсу RS232C/RS485.

7.3.7 Программа TesmaStat доступна на сайте предприятия по адресу: <http://www.tem-pribor.com>.

## 8 ТЕХНИЧЕСКОЕ ОБСЛУЖИВАНИЕ

Расходомеры специального обслуживания не требуют, кроме периодического осмотра с целью контроля соблюдения условий эксплуатации, отсутствия внешних повреждений приборов и его составных частей, наличия напряжения питания. Периодичность осмотра зависит от условий эксплуатации, но должна быть не реже одного раза в месяц.

Расходомер ТЭСМАРТ-РХ устойчив к различным агрессивным средам, поэтому допускается периодическая промывка расходомера химическими растворами для чистки и дезинфекции.

Несоблюдение условий эксплуатации расходомеров может привести к отказу приборов или превышению допустимого уровня погрешности измерений. При появлении внешних повреждений необходимо вызвать сотрудника регионального представительства для определения возможности дальнейшей эксплуатации прибора.



Замена предохранителей осуществляется в следующем порядке:

- отключить расходомер от сети питания;
- отвинтить винты на верхней крышке и снять ее;
- извлечь предохранитель (предохранитель извлекается при помощи пинцета);
- установить новый предохранитель;
- установить верхнюю крышку и закрутить винты.

## 9 ПОВЕРКА

### 9.1 Требования к поверке приборов

Расходомеры подлежат обязательной первичной поверке при выпуске с производства, а также в случае необходимости после ремонта.

Поверка должна проводиться в органах государственной метрологической службы или лабораториях, аккредитованных соответствующими государственными органами той страны, где проводится поверка прибора в соответствии с методикой «ГСИ. Расходомеры - счетчики электромагнитные РСМ-05 модификации РСМ-05.03(ТЭСМАРТ), РСМ-05.03(ТЭСМАРТ-А), РСМ-05.05(ТЭСМАРТ), РСМ-05.05(ТЭСМАРТ-А), РСМ-05.07(ТЭСМАРТ), РСМ-05.07(ТЭСМАРТ-А), РСМ-05.05(ТЭСМАРТ-П), РСМ-05.05(ТЭСМАРТ-ПА), РСМ-05.05(ТЭСМАРТ-Э). Методика поверки ЭС 99556332.012.000 МП».

При сдаче прибора на поверку паспорт должен находиться вместе с прибором.

## 9.2 Описание режима поверки

9.2.1 Для входа в режим работы расходомера «Поверка» необходимо **одновременно** нажать кнопки «служебная» и «вход». Для выхода из режима поверки необходимо, находясь в любом окне режима «Поверка», **одновременно** нажать кнопки «служебная» и «вход». Порядок перехода между окнами режима «Поверка» изображен на рис. 9.1.

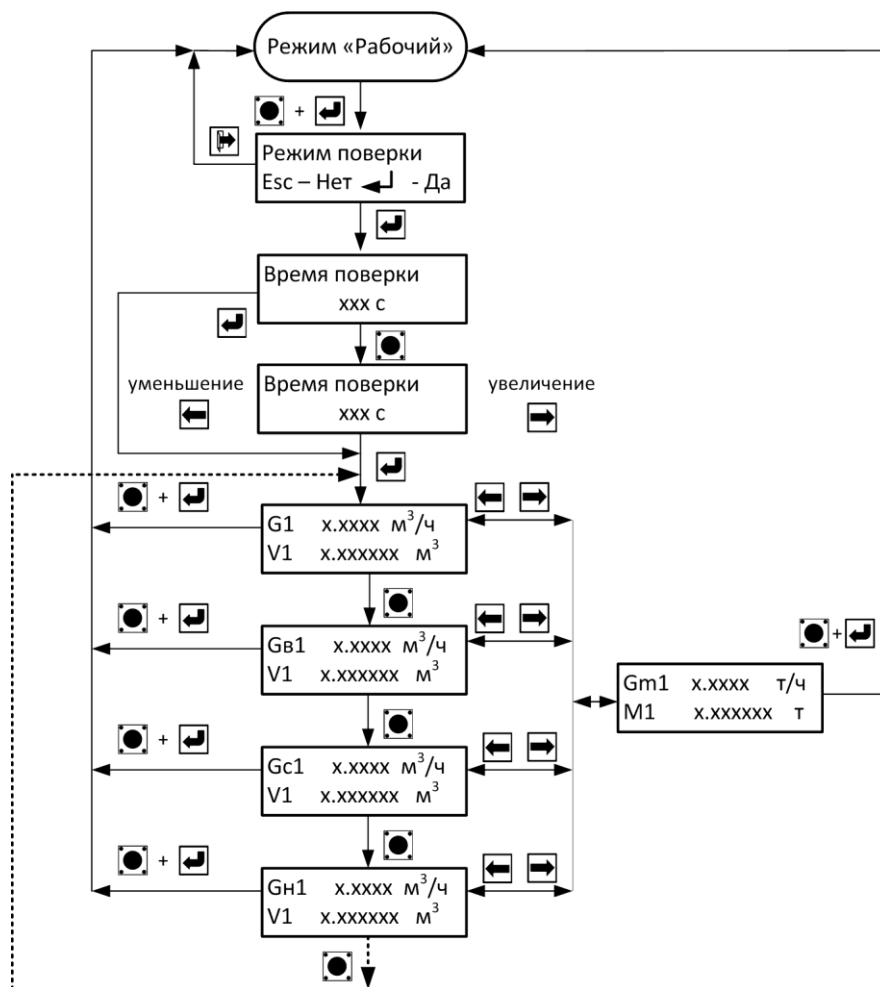


Рис. 9.1

9.2.2 Архив и интеграторы расходомера при поверке обнуляются.

9.2.3 В режиме «Поверка» увеличено число значащих разрядов после запятой для интеграторов V, M;

9.2.4 Время поверки (однократного наблюдения) – это интервал времени между началом («стартом») и окончанием («стопом») счета. Время поверки устанавливается в диапазоне от 30 до 600с с шагом в 12с. Для изменения времени поверки необходимо нажать кнопку «служебная». Изменение выполняется нажатием кнопки «влево» или «вправо», при этом число на индикаторе мерцает. Завершают редактирование времени поверки кнопкой «вход».

9.2.5 При поверке нажатием кнопки «служебная» можно выбрать:

- измеряемый расход  $G_1$ ;
- максимальный расход  $G_{в1}$ ;
- $G_{с1}$  средний расход, равный  $G_{в1}/2$ ;
- $G_{н1}$  минимальный расход

9.2.6 После «старта» поверки в режиме счета на экране мигает значение расхода, по окончании счета значение расхода индицируется постоянно;

9.2.7 Для повтора измерения необходимо нажать кнопки «вход». Счет интеграторов при каждом следующем измерении начинается с «нуля».

## 10 Возможные неисправности и способы их устранения

Возможные неисправности расходомеров и способы их устранения приведены в таблице 10.1.

Таблица 10.1

Наименование неисправности, внешние проявления и дополнительные признаки	Вероятная причина	Способ устранения
При включении прибор не работает	Перегорел сетевой предохранитель	Заменить предохранитель в корпусе ПМ
Отсчёт объема при неподвижной среде	Плохое заземление ППР Просачивание жидкости через запорную арматуру Наличие электрического тока в трубопроводе Не заполнен жидкостью трубопровод ППР	Проверить заземление Устранить просачивание жидкости Устранить источник тока Заполнить трубопровод или выключить расходомер

Во всех остальных случаях необходимо обратиться в сервисный центр предприятия-изготовителя с подробным описанием возникших проблем.

## 11 ПРАВИЛА ХРАНЕНИЯ И ТРАНСПОРТИРОВАНИЯ

Расходомеры следует хранить на стеллажах в сухом и вентилируемом помещении при температуре от  $5^{\circ}\text{C}$  до  $40^{\circ}\text{C}$ , относительной влажности до 95%.

Транспортирование расходомеров производится любым видом транспорта (авиационным - в отапливаемых герметизированных отсеках самолетов) с защитой от атмосферных осадков.

После транспортирования при отрицательных температурах, во избежание образования конденсата внутри прибора, вскрытие коробок можно производить только после выдержки их в течение 24 часов в отапливаемом помещении.

Уложенные в транспорте расходомеры должны закрепляться во избежание падения и соударений.

## **12 ГАРАНТИИ ИЗГОТОВИТЕЛЯ**

Предприятие-изготовитель гарантирует соответствие расходомеров техническим условиям при соблюдении потребителем условий транспортировки, монтажа, эксплуатации.

Гарантийный срок составляет 48 месяцев со дня продажи прибора, из которых:

- в течение первых 26 месяцев производится бесплатный ремонт и бесплатная замена вышедших из строя комплектующих;
- в течение следующих 22 месяцев производится бесплатный ремонт (стоимость комплектующих, необходимых для замены вышедших из строя, оплачивается клиентом).

Гарантии распространяются только на расходомеры, у которых не нарушены пломбы и отсутствуют механические повреждения.

Расходомеры, у которых во время гарантийного срока будет обнаружено несоответствие требованиям ТУ 4213-012-99556332 – 2013, ремонтируются предприятием-изготовителем или заменяются другими.

Изготовитель не несет ответственности по гарантийным обязательствам в случаях:

- неисправностей, возникших вследствие неправильного монтажа и условий эксплуатации прибора;
- неисправностей, возникших вследствие ремонта или изменения конструкции лицами, не имеющими разрешения изготовителя на проведение таких работ;
- утери паспорта.

По вопросам гарантийного обслуживания следует обращаться по адресу предприятия-изготовителя:

**ООО "Энергосберегающая компания «ТЭМ»**

**Адрес: 111020, г.Москва, Сторожевая ул., д.4 стр.3**

**Тел.:(495) 77-495-50, 980-25-16, 980-12-27, 234-30-85, 234-30-86, 234-30-87**

**E-mail: [7749550@bk.ru](mailto:7749550@bk.ru)**

**Web: [www.yatem.ru](http://www.yatem.ru)**

**E-mail: [ekotem@tem-pribor.com](mailto:ekotem@tem-pribor.com)**

**Web: <http://www.tem-pribor.com>**

## ПРИЛОЖЕНИЕ А



**КАРТА ЗАКАЗА:** Расходомер хим. сред РСМ-05.03  
(для технологического учета)

### 1. Тип исполнения:



(отметьте галочкой нужный вариант)

Рекомендуем совмещенное исполнение - все готово к работе.

Совмещенное



(отметьте галочкой нужный вариант)

Потребуется электромонтажные работы для подключения расходомера к прибору.

Раздельное

### 2. Тип измеряемой среды:

Укажите, что вы планируете измерять, кислоту, щёлочь, солевой раствор или другое. Если это агрессивная среда укажите её концентрацию.

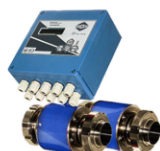
### 2. Количество расходомеров в составе прибора и их диаметры:



(отметьте галочкой нужный вариант)

РСМ-05.03 с одним расходомером:

Диаметр расходомера, мм	Диаметр ППР, мм (подчеркните нужный диаметр)											
	-	-	15	20	25	32	40	50	65	80	100	150
Диаметр расходомера, мм	-	-	15	20	25	32	40	50	65	80	100	150



(отметьте галочкой нужный вариант)

РСМ-05.03 с двумя расходомерами:

Диаметр расходомера 1, мм	Диаметр расходомера 2, мм	Диаметр ППР, мм (подчеркните нужный диаметр)											
		-	-	15	20	25	32	40	50	65	80	100	150
Диаметр расходомера 1, мм	Диаметр расходомера 2, мм	-	-	15	20	25	32	40	50	65	80	100	150
Диаметр расходомера 2, мм	Диаметр расходомера 1, мм	-	-	15	20	25	32	40	50	65	80	100	150

### 3. Способ монтажа на трубопроводе:

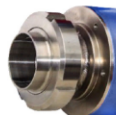
В зависимости от того как вы будете устанавливать расходомер, мы изготовим вертикально или горизонтально поворотную головку. (если у вас раздельное исполнение, можете не заполнять этот пункт)

Горизонтально (по умолчанию)

Вертикально

### 4. Тип соединения расходомеров:

Молочная гайка



Диаметр от 15 до 50 мм

Кламповое соедин.



Диаметр от 15 до 50 мм

Резьбовое соедин.



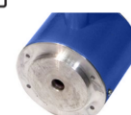
Диаметр от 15 до 25 мм

Фланцевое соедин.



Диаметр от 25 до 150 мм

Межфланц. соедин.



Диаметр от 15 до 50 мм

### 5. Точность и диапазон измерения:

(отметьте галочкой нужный вариант)

Укажите точность измерения (% погрешности):

1 %

0.5 %

Укажите диапазон измерения, в котором вам нужно обеспечить указанную точность измерения,

(впишите расход)

Минимальный расход, м<sup>3</sup>/ч :

Максимальный расход м<sup>3</sup>/ч :

(впишите расход)

Если используете другую размерность (не м<sup>3</sup>/ч и не т/ч) обязательно укажите вашу размерность.

### 6. Дополнительные опции:

Импульсный выход  
передача информации о расходе в виде импульсного сигнала.

Токовый выход 4-20 мА  
передача информации о расходе в виде токового сигнала.

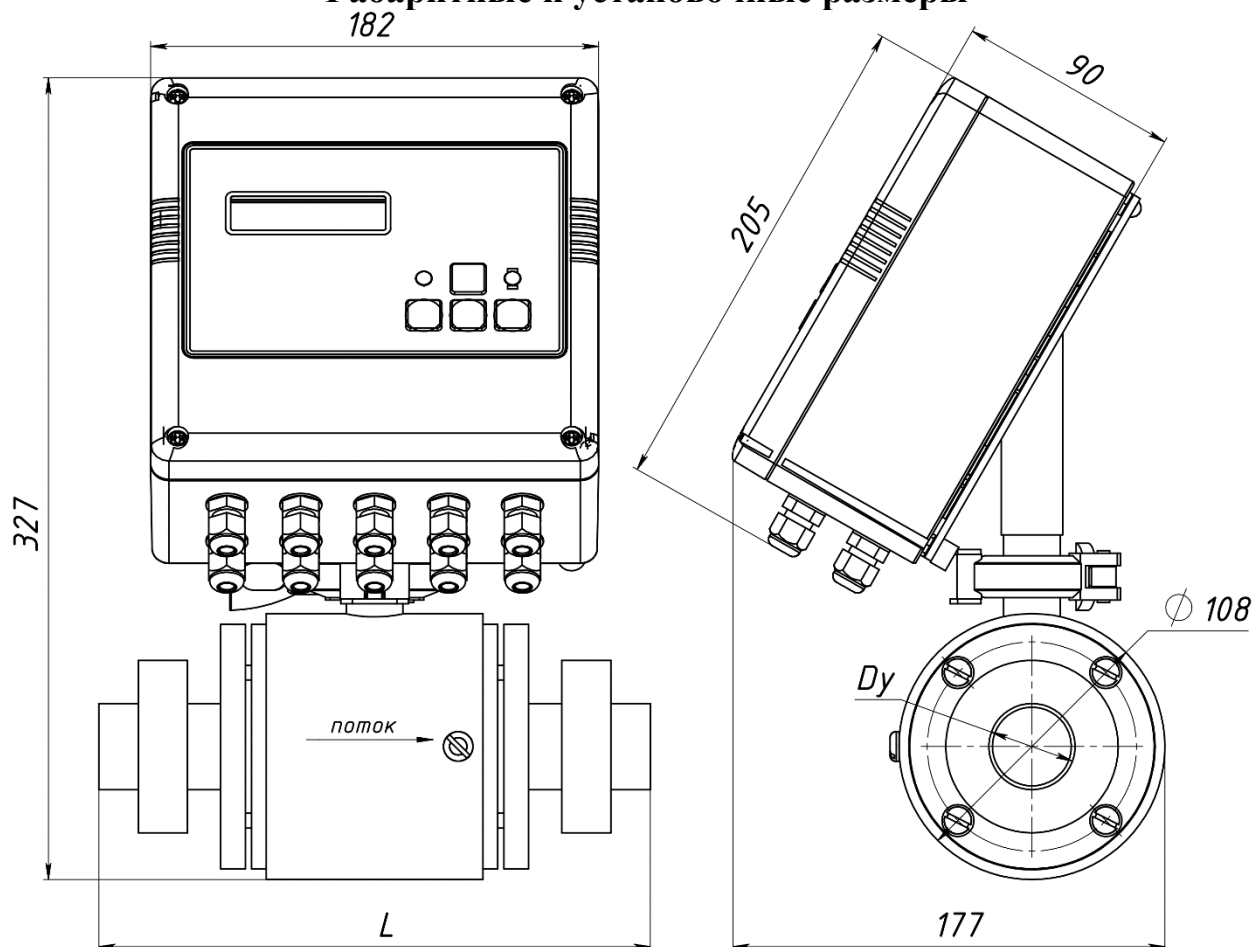
Встроенный модуль ТСМ-смарт  
организует облачную диспетчеризацию, USB, WiFi, Bluetooth раздачу, накопление и пр.

Кабель RS-232  
Кабель RS-232 - позволяет осуществить подключение через com-порт

### 7. Информация о заказчике:

Компания : \_\_\_\_\_  
Контактное лицо : \_\_\_\_\_  
Номер телефона : \_\_\_\_\_

**ПРИЛОЖЕНИЕ Б**  
**Габаритные и установочные размеры**



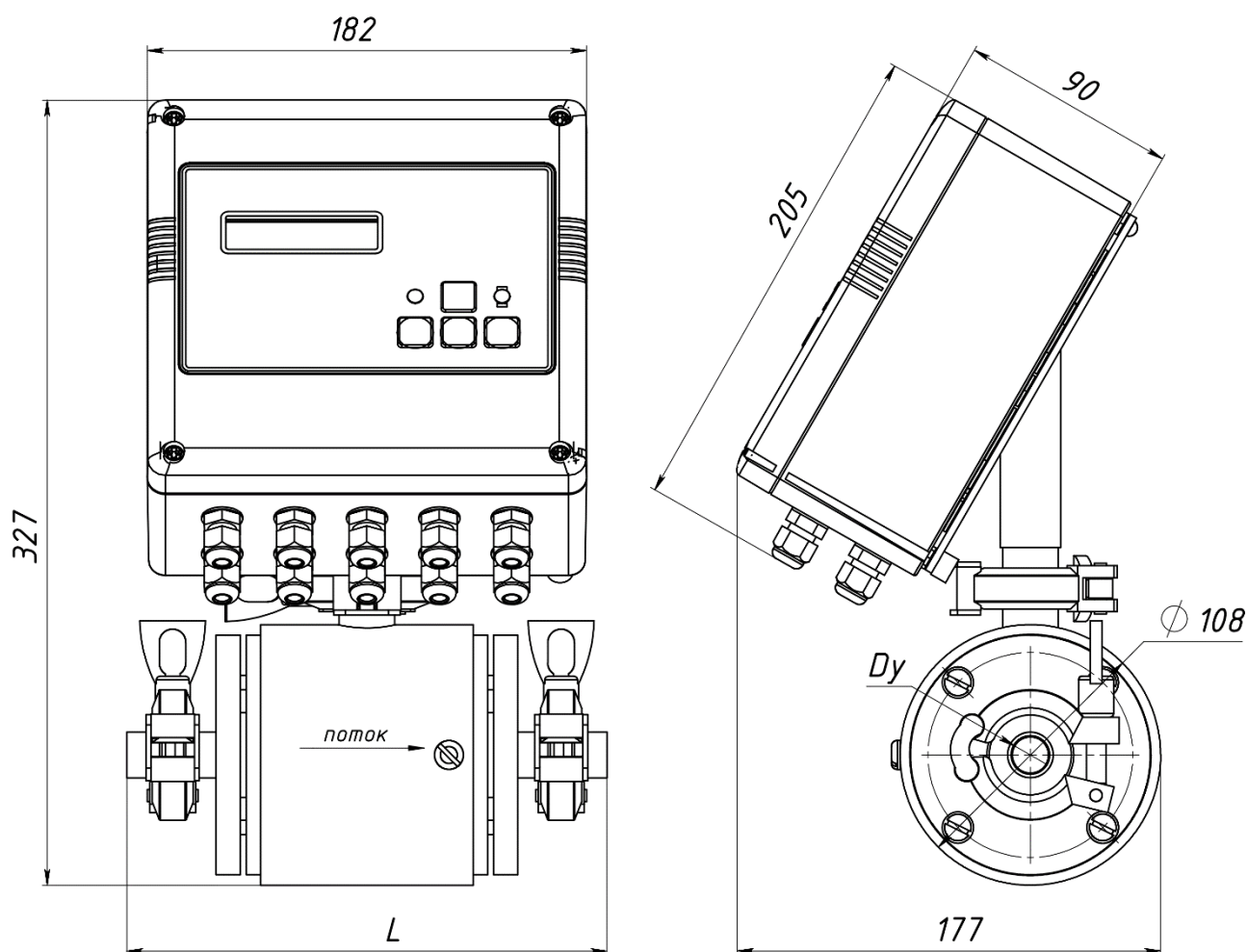
<i>Тип ППР</i>	<i>Ду</i>	<i>L, мм соединение "молочная гайка"</i>
<i>ПРПН-Р</i>	<i>15</i>	<i>193<sup>+3</sup><sub>-2</sub></i>
<i>ПРПН-Р</i>	<i>20</i>	<i>197<sup>+3</sup><sub>-2</sub></i>
<i>ПРПМ</i>	<i>25</i>	<i>212<sup>+3</sup><sub>-2</sub></i>
<i>ПРПМ</i>	<i>32</i>	<i>224<sup>+3</sup><sub>-2</sub></i>
<i>ПРПМ</i>	<i>40</i>	<i>228<sup>+3</sup><sub>-2</sub></i>
<i>ПРПМ</i>	<i>50</i>	<i>237<sup>+3</sup><sub>-2</sub></i>

Рисунок Б.1 Габаритные и установочные размеры расходомера совмещенного исполнения (соединение «молочная гайка»)



## ПРИЛОЖЕНИЕ Б

(продолжение)

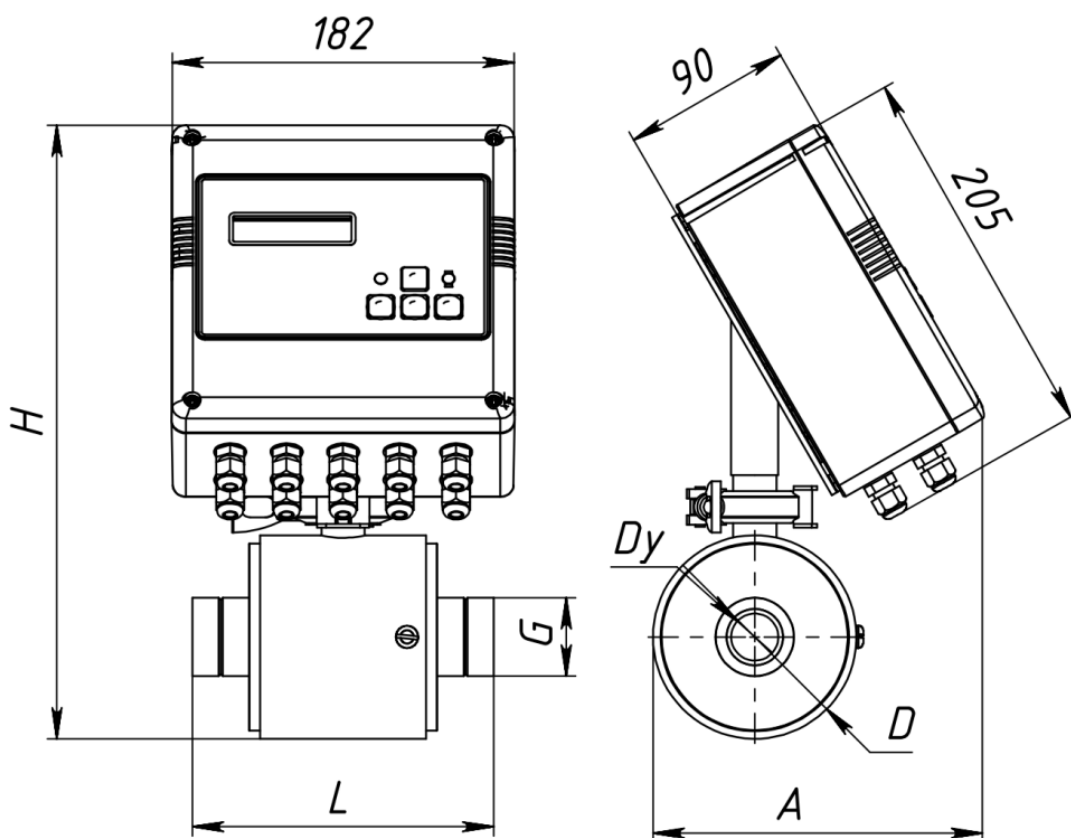


<i>Тип ППР</i>	<i>Ду</i>	<i>L, мм соединение "клямп"</i>
<i>ПРПН-Р</i>	<i>15</i>	<i>199<sup>+3</sup><sub>-2</sub></i>
<i>ПРПН-Р</i>	<i>20</i>	<i>199<sup>+3</sup><sub>-2</sub></i>
<i>ПРПМ</i>	<i>25</i>	<i>212<sup>+3</sup><sub>-2</sub></i>
<i>ПРПМ</i>	<i>32</i>	<i>212<sup>+3</sup><sub>-2</sub></i>
<i>ПРПМ</i>	<i>40</i>	<i>212<sup>+3</sup><sub>-2</sub></i>
<i>ПРПМ</i>	<i>50</i>	<i>213<sup>+3</sup><sub>-2</sub></i>

Рисунок Б.2 Габаритные и установочные размеры расходомера совмещенного исполнения (соединение «клямп»)

## ПРИЛОЖЕНИЕ Б

(продолжение)



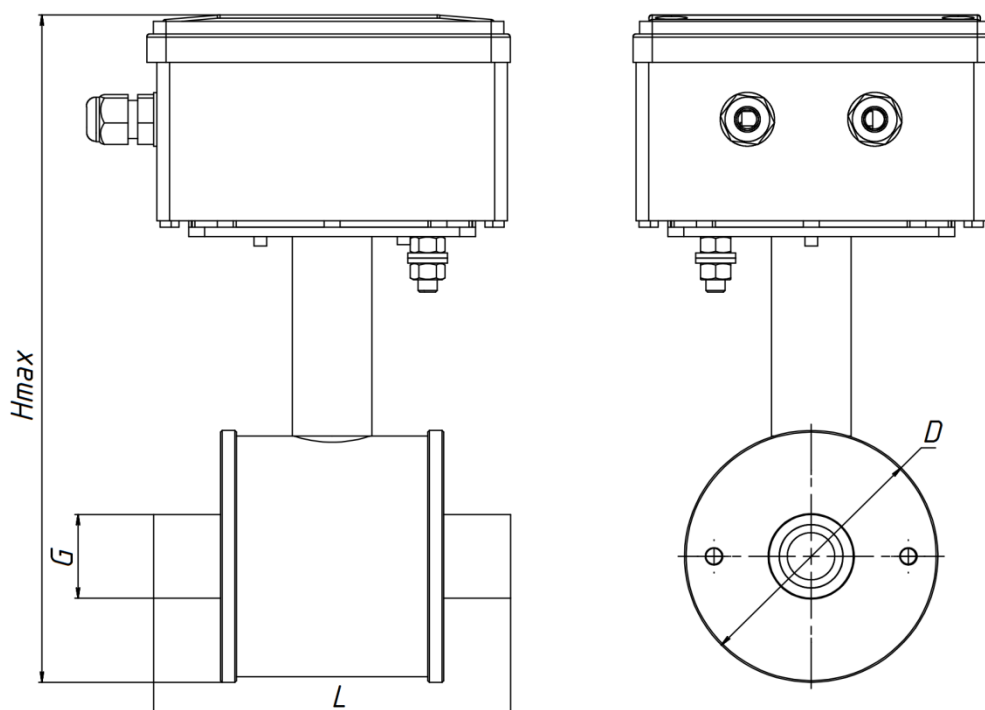
Ду	L	H	A	D	G
4*	208 <sup>+3</sup> <sub>-3</sub>	209	170	80	G 3/4"
8*	208 <sup>+3</sup> <sub>-3</sub>	290	170	80	G 3/4"
15	112 <sup>+3</sup> <sub>-3</sub>	290	170	80	G 3/4"
20	112 <sup>+3</sup> <sub>-3</sub>	290	170	80	G 3/4"
25	160 <sup>+3</sup> <sub>-3</sub>	327	177	108	G 1 1/4"

\* Приборы Ду4 и Ду8 поставляются в сборе с прямыми участками (материал AISI304), которые учтены в длине L.

Рисунок Б.3 Габаритные и установочные размеры расходомера совмещенного исполнения (соединение «резьба»)

## ПРИЛОЖЕНИЕ Б

(продолжение)



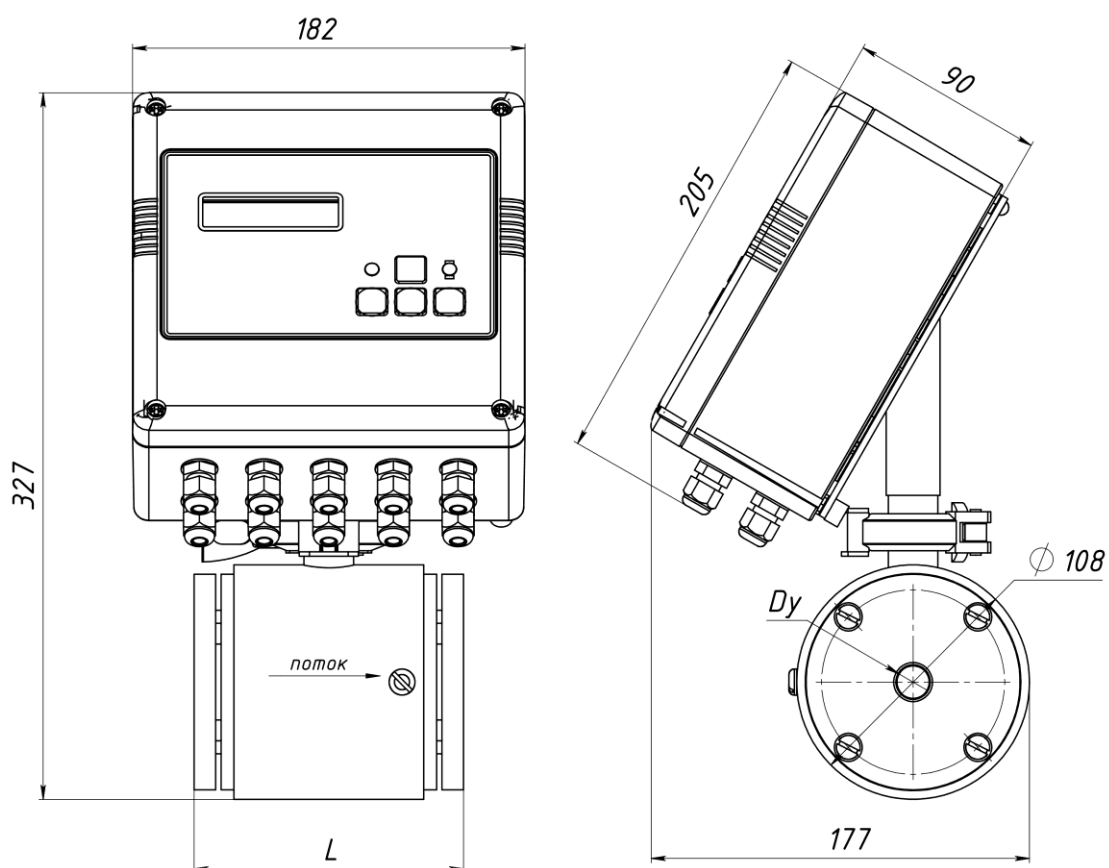
Условное обозначение	Размер, мм				
	Ду	L	$h_{max}$	D	G
ПРПН/Р-4*	4	$208^{+3}_{-3}$	215	80	G 3/4"
ПРПН/Р-8*	8	$208^{+3}_{-3}$	215	80	G 3/4"
ПРПН/Р-15	15	$112^{+3}_{-3}$	215	80	G 3/4"
ПРПН/Р-20	20	$112^{+3}_{-3}$	215	80	G 3/4"
ПРПН/Р-25	25	$160^{+3}_{-3}$	235	108	G 1 1/4"

\* Приборы Ду4 и Ду8 поставляются в сборе с прямыми участками (материал AISI304), которые учтены в длине L.

Рисунок Б.4 Габаритные и установочные размеры расходомера раздельного исполнения (соединение «резьба»)

## ПРИЛОЖЕНИЕ Б

(продолжение)



Размеры ,мм	
Dy	L
4	125±2
8	125±2
15	125±2
20	125±2
25	125±2
32	125±2
40	125±2
50	125±2

Рисунок Б.5 Габаритные и установочные размеры расходомера совмещенного исполнения тип «сэндвич»

## ПРИЛОЖЕНИЕ Б

(продолжение)

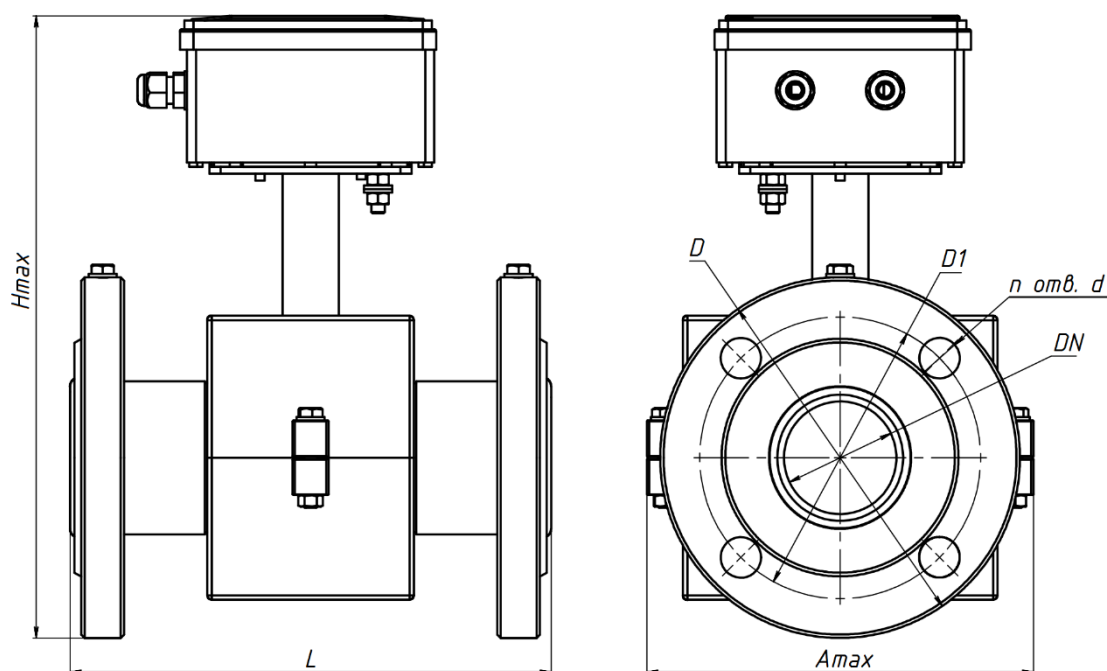
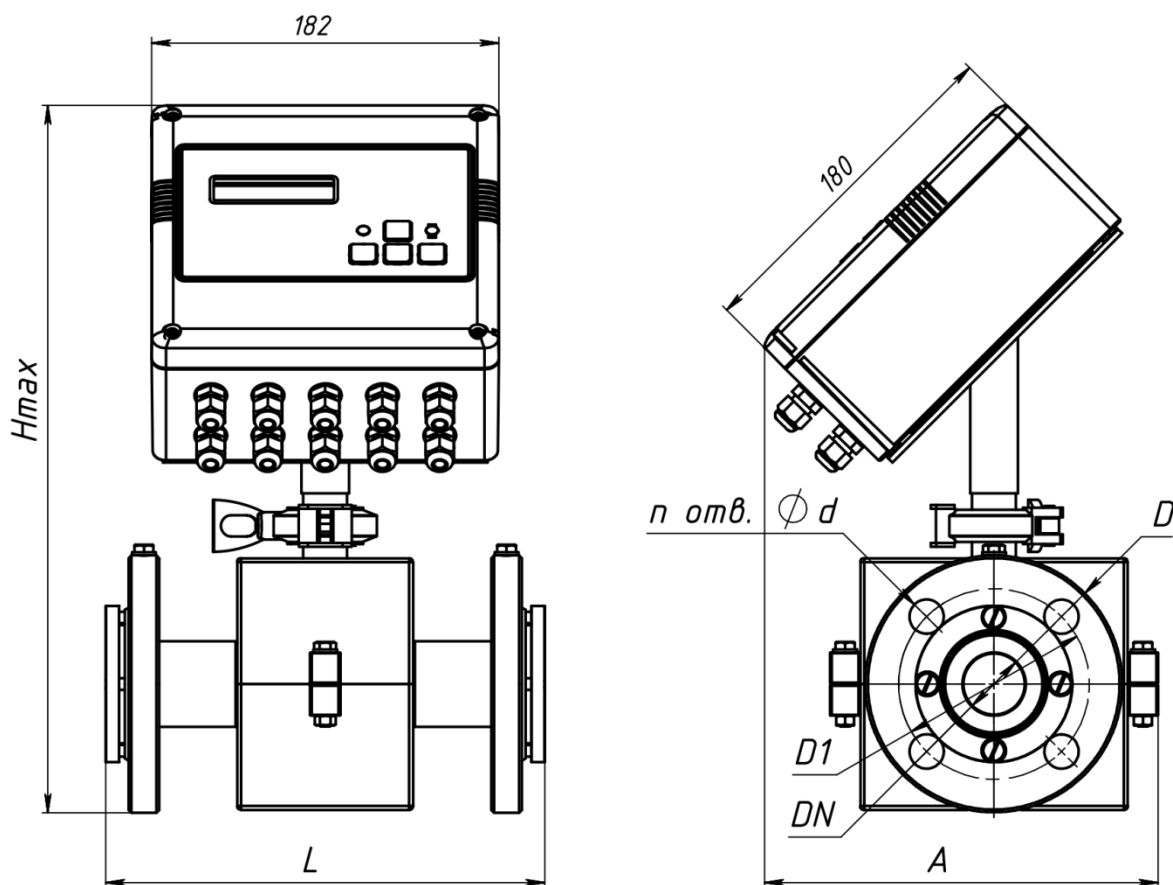


Рисунок Б.6 Габаритные и установочные размеры ПРП

Условное значение	обо-	Размер, мм							
		Ду	L	hmax	Amax	D	D1	d	n
ПРП-25		25	$158^{+5}_{-3}$	250	115	115	85	14	4
ПРП-32		32	$210^{+5}_{-3}$	270	180	135	100	18	4
ПРП-40		40	$210^{+5}_{-2}$	272	180	145	110	18	4
ПРП-50		50	$210^{+5}_{-2}$	276	180	160	125	18	4
ПРП-65		65	$242^{+5}_{-2}$	296	185	180	145	18	8
ПРП-80		80	$242^{+5}_{-2}$	305	195	195	160	18	8
ПРП-100		100	$240^{+5}_{-2}$	340	230	230	190	22	8
ПРП-150		150	$310^{+5}_{-4}$	410	296	300	250	26	8

## ПРИЛОЖЕНИЕ Б

(продолжение)

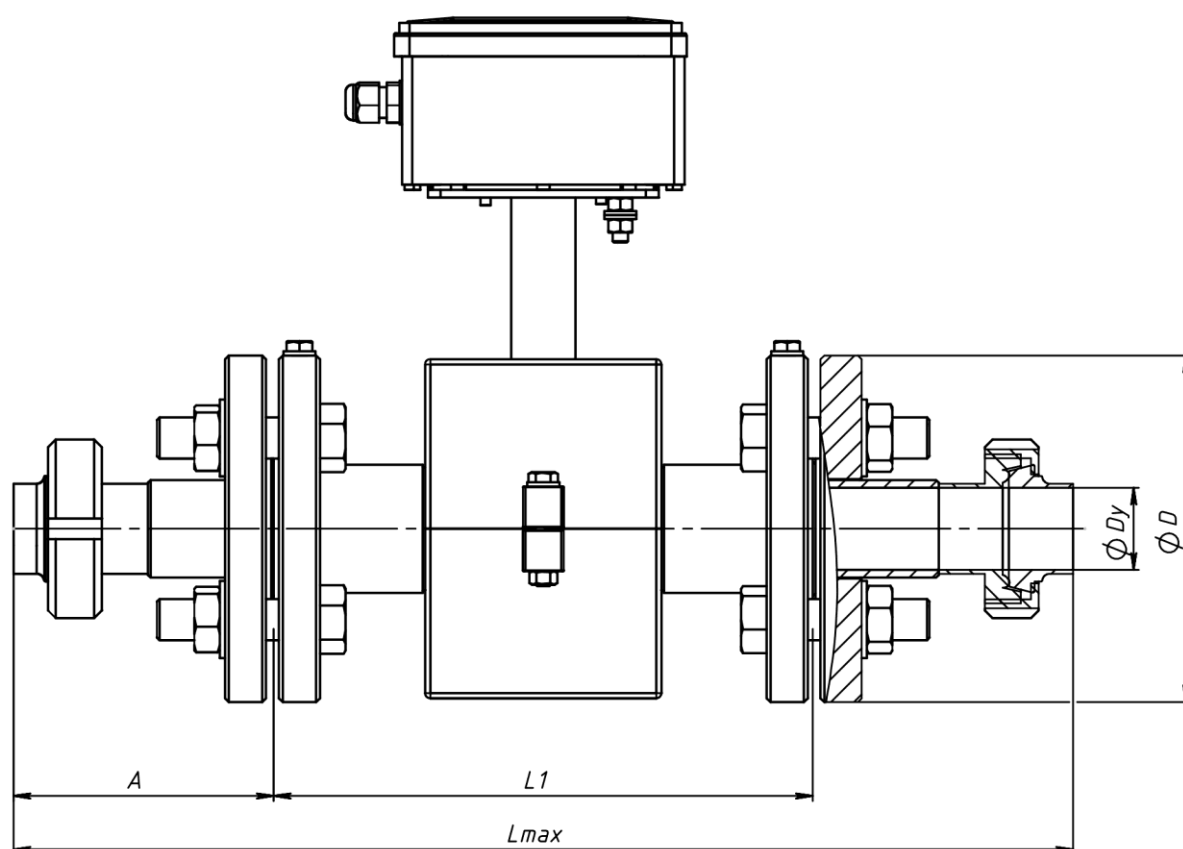


Условное обозначение	Размер, мм							
	$Dy$	$L$	$h_{max}$	$A_{max}$	$D$	$D_1$	$d$	$n$
ПРП-25	25	$177^{+5}_{-3}$	55	90	115	85	14	4
ПРП-32	32	$230^{+5}_{-3}$	75	10	135	100	18	4
ПРП-40	40	$230^{+5}_{-2}$	80	10	145	110	18	4
ПРП-50	50	$230^{+5}_{-2}$	85	10	160	125	18	4

Рисунок Б.7 Габаритные и установочные размеры фланцевого расходомера совмещенного исполнения

## ПРИЛОЖЕНИЕ Б

(продолжение)



<i>Ду, мм</i>	<i>L1, мм</i>	<i>D, мм</i>	<i>Lmax, мм</i>	<i>A, мм</i>
25	158	115	350	94
32	210	135	412	100
50	210	160	425	106
65	242	185	575	165
80	242	195	595	175
100	240	230	625	189
150	310	296	665	174

Рисунок Б.8 Монтаж фланцевого ППР  
для отдельного исполнения

## ПРИЛОЖЕНИЕ Б

(продолжение)

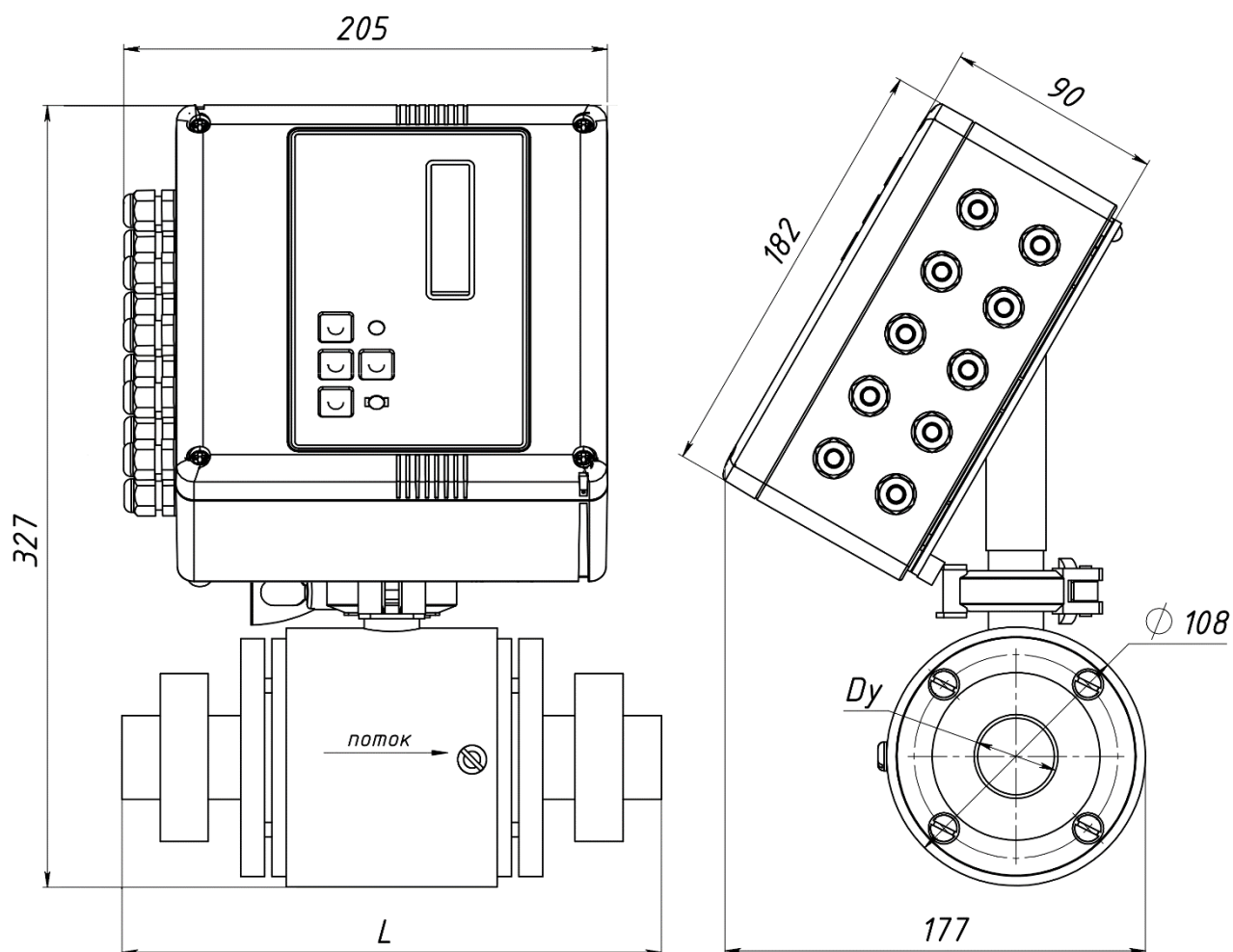


Рисунок Б.9 Расходомер совмещенного исполнения при установке на вертикальном участке трубопровода (по заказу любой тип ППР и вид соединения)



## ПРИЛОЖЕНИЕ Б

(продолжение)

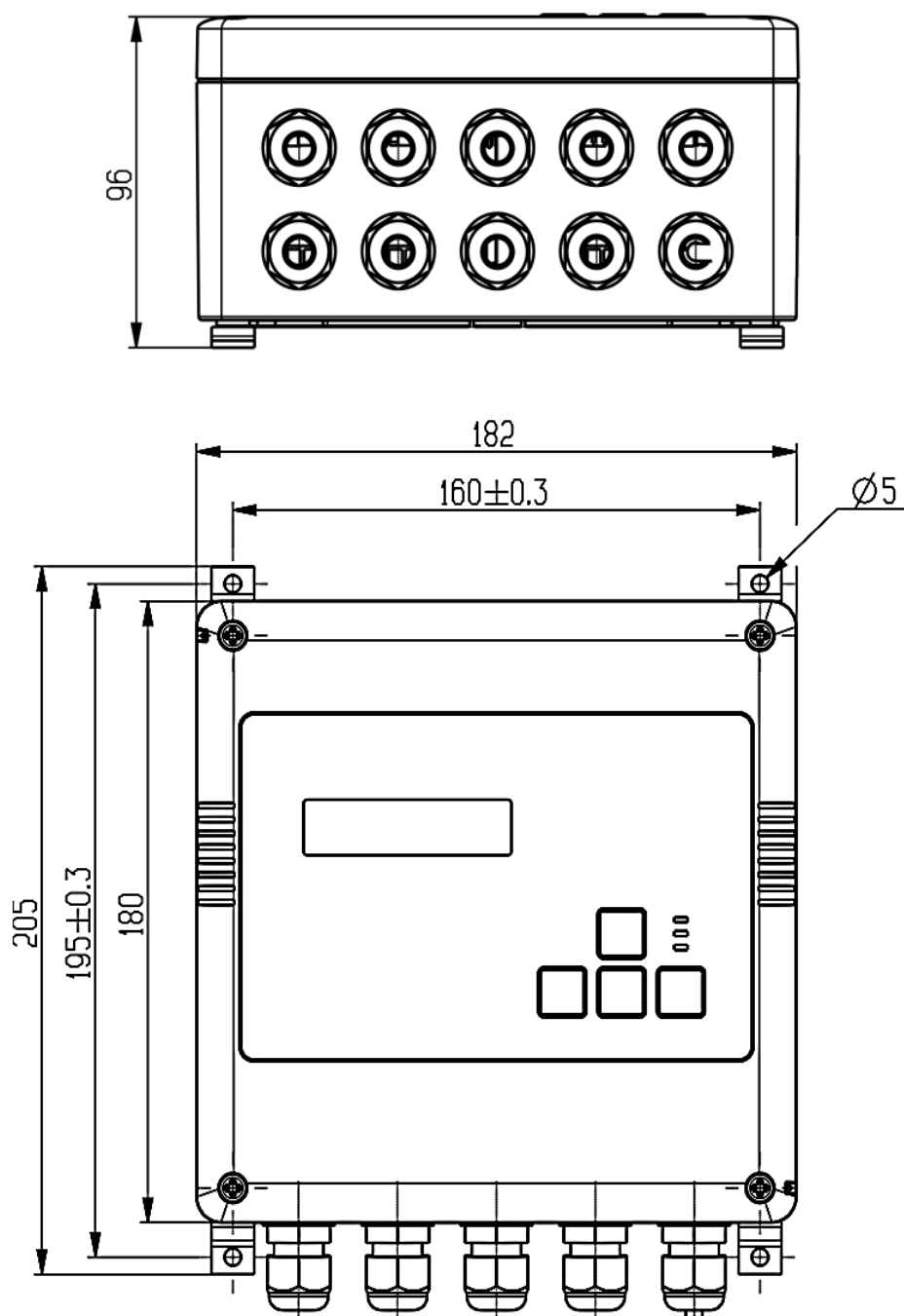
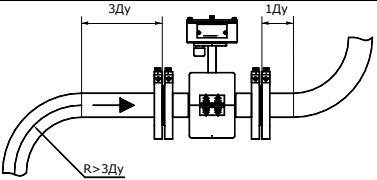
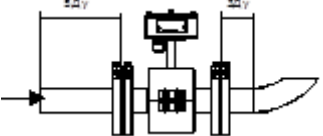
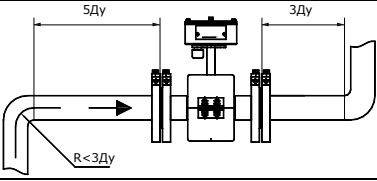
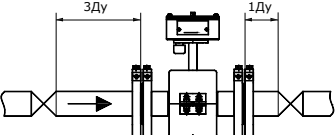
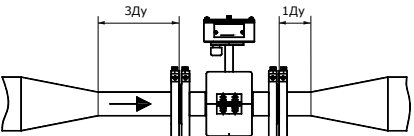
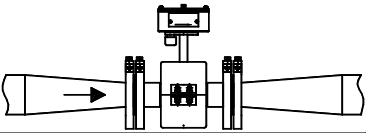
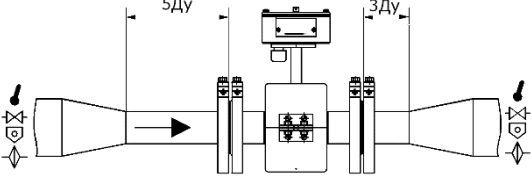
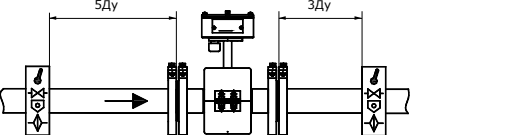
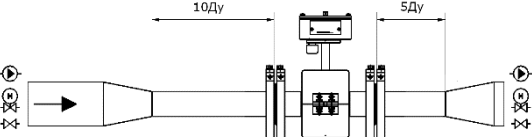




Рисунок Б.10 Габаритные и установочные размеры ПМ.03

## ПРИЛОЖЕНИЕ В

### Требования к прямолинейным участкам при установке ППР

Тип гидравлического сопротивления	Минимальная длина прямолинейного участка		
	Перед ППР, Ду	После ППР, Ду	
	Отвод с $R > 3Dу$	3	1
	Перевод безнапорного потока в напорный (стоки)	5	3
	Отвод с $R < 3Dу$	5	3
	Полностью открытая шаровая задвижка	3	1
	Диффузор и конфузор с конусностью до $30^\circ$	3	1
	Диффузор и конфузор с конусностью до $10^\circ$	0	0
	Гильза ТС; Фильтр грязевик; Тройник; Открытая задвижка (не шаровая).	5	3
	Насос; Клапан регулирующий; Частично открытая задвижка.	10	5
	Насос; Клапан регулирующий; Частично открытая задвижка.	10	5

## ПРИЛОЖЕНИЕ Г

 	
<b>ФЕДЕРАЛЬНАЯ СЛУЖБА ПО НАДЗОРУ В СФЕРЕ ЗАЩИТЫ ПРАВ ПОТРЕБИТЕЛЕЙ И БЛАГОПОЛУЧИЯ ЧЕЛОВЕКА ФЕДЕРАЛЬНОЕ БЮДЖЕТНОЕ УЧРЕЖДЕНИЕ ЗДРАВООХРАНЕНИЯ «ЦЕНТР ГИГИЕНЫ И ЭПИДЕМИОЛОГИИ В ГОРОДЕ МОСКВЕ»</b>	
129626, Москва, Графский пер. д. 4/9 тел. (495) 687 4035, факс (495) 687 4067 Свидетельство об аккредитации № 31-АК от 26.02.2010 Испытательный лабораторный центр:ГСЭН.RU.ЦОА.021, РОСС RU.0001.510895, DAkkS D-PL-14246-01-00	
<b>ЭКСПЕРТНОЕ ЗАКЛЮЧЕНИЕ</b>	
<b>о соответствии продукции</b> <b>Единым санитарно-эпидемиологическим и гигиеническим требованиям к товарам,</b> <b>подлежащим санитарно-эпидемиологическому надзору (контролю)</b>	
№ <u>77.01.12.П.004241.10.14</u>	Дата <u>06. 10. 2014 г.</u>
На основании заявления № <u>04117</u>	от <u>20.08.2014</u>
Организация-изготовитель: <b>ООО "Энергосберегающая компания ТЭМ"</b> Адрес: 249100, Калужская область, г. Таруса, Серпуховское шоссе, 24 ( Россия )	
Импортер (поставщик), получатель: <b>ООО "Энергосберегающая компания ТЭМ"</b> Адрес: 127474, г. Москва, Бульвар Бескудниковский, д. 29, кор.1 ( Россия )	
Наименование продукции: <b>Расходомеры-счетчики электромагнитные РСМ-05, модификаций: РСМ-05.03 (ТЭСМАРТ), РСМ-05.03 (ТЭСМАРТ-А), РСМ-05.05 (ТЭСМАРТ), РСМ-05.05 (ТЭСМАРТ-А), РСМ-05.07 (ТЭСМАРТ), РСМ-05.07 (ТЭСМАРТ-А), РСМ-05.05 (ТЭСМАРТ-П), РСМ-05.05 (ТЭСМАРТ-ПА), РСМ-05.05 (ТЭСМАРТ-Э)</b>	
Продукция изготовлена в соответствии: с ТУ 4213-012-99556332-2013"Расходомеры-счетчики электромагнитные РСМ-05, модификаций: РСМ-05.03 (ТЭСМАРТ), РСМ-05.03 (ТЭСМАРТ-А), РСМ-05.05 (ТЭСМАРТ), РСМ-05.05 (ТЭСМАРТ-А), РСМ-05.07 (ТЭСМАРТ), РСМ-05.07 (ТЭСМАРТ-А), РСМ-05.05 (ТЭСМАРТ-П), РСМ-05.05 (ТЭСМАРТ-ПА), РСМ-05.05 (ТЭСМАРТ-Э)"	
Перечень документов, представленных на экспертизу: <b>доверенность, ТУ 4213-012-99556332-2013, техническое описание, свидетельство качества, этикетка, свидетельство о государственной регистрации права, выписка из ЕГРЮЛ.</b>	
Характеристика, ингредиентный состав продукции: <b>Представляет собой изделия изготовленные из стали с внутренним покрытием из полифениленсульфида, фторпласта</b>	
Рассмотрены протоколы (№,дата протокола, наименование организации (испытательной лаборатории, центра), проводящей испытания, аттестат аккредитации): <b>протокол ИЦ Орехово-Зуевского филиала ФБУ "ЦСМ Московской области" (Аттестат аккредитации № ГСЭН.RU.ЦОА.023.554) №1188/1188-О-14 от 18.08.2014 г.</b>	
№ 057595	



[www.yatem.ru](http://www.yatem.ru)

[www.tem-pribor.com](http://www.tem-pribor.com)

111020, Москва, ул. Сторожевая, д. 4, строение 3

Тел: (495) 77-495-50 234-30-85 (86,87), (495) 730-57-12

249100, Калужская область, г.Таруса, Серпуховское шоссе, д.24

Тел: (484) 352-62-47